

ITSBORE

**Erweiterter Durchmesserbereich von
ITSBORE-Spindelköpfen für große
Durchmesser**



Mit dem Spindelkopf TCH AL800 erweitert ISCAR den Durchmesserbereich zum Schlichten und Schruppen bis zu 1200 mm.

Zusätzlich stehen die neuen Verlängerungen TCHH EX100 und TCHH EX300 zur Verfügung, wodurch der größte Durchmesser eines jeden Spindelkopfs um 100 bzw. 200 mm erweitert werden kann.

Die Produktpalette wird außerdem durch **ISHR 160-800-19**- und **ISPR 160-800-19**-Werkzeughalter für doppelseitige CNMG 1906...- und SNMG 1906...-Wendeschnidplatten ergänzt.

Somit wird die TCH-Linie in die TCH AL-Linie integriert. Da alle Produkte aus Aluminium hergestellt sind, tragen auch TCH 200-, TCH 300- und TCH 400-Spindelköpfe nun die Bezeichnung "AL".

Der größere Durchmesserbereich öffnet neue Möglichkeiten, das ITSBORE-System bei Kundenanwendungen zu platzieren.

Preise und Verfügbarkeit

Siehe Preisliste anbei

Mit freundlichen Grüßen

ISCAR Germany GmbH

Erich Timons
Manager Business Development
Mitglied der Geschäftsleitung

Mit freundlichen Grüßen

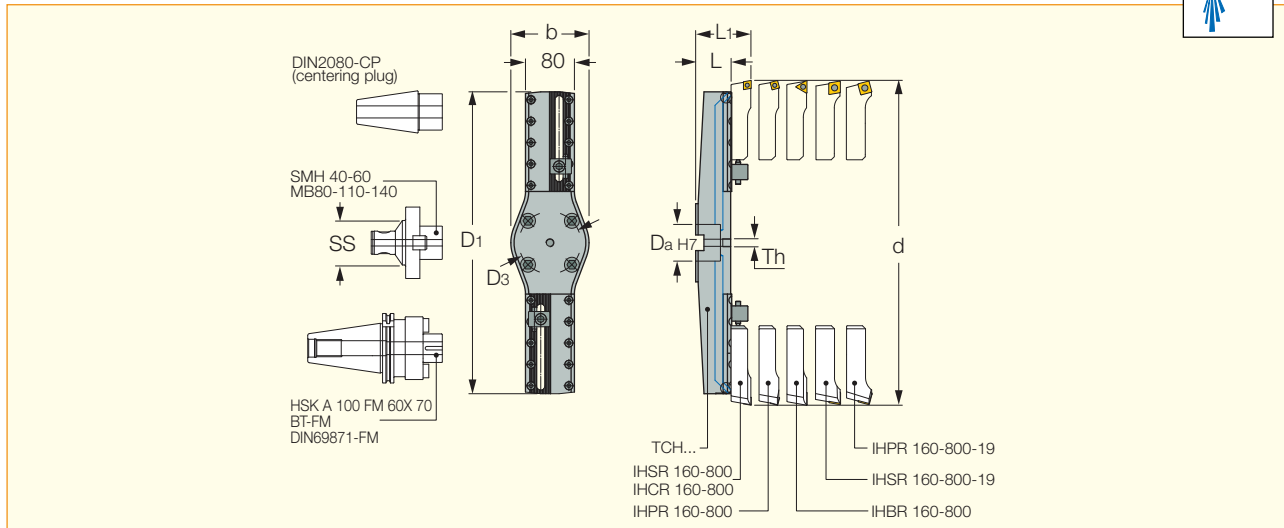
ISCAR Germany GmbH

Ernest Santa
Produktspezialist



TCH AL

Schrupp- und Schlichtspindelköpfe aus Aluminium für den Durchmesserbereich 200-1200 mm



Bezeichnung	d_{min}	d_{max}	D_1	Da	D_3	SS	b	T_h	Kühlung	L	Kg
TCH AL200	200.0	602.0	194.0	40.00	66.70	80	-	-	J	54.00	3.20
TCH AL300	300.0	702.0	288.0	40.00	66.70	80	-	-	J	54.00	3.90
TCH AL400	400.0	802.0	394.0	40.00	66.70	80	-	1/4Gas	N	61.00	6.90
TCH AL500	500.0	902.0	494.0	60.00	101.60	80,110	128.0	1/4Gas	N	69.00	8.70
TCH AL600	600.0	1002.0	594.0	60.00	101.60	80,110	128.0	1/4Gas	N	71.00	8.34
TCH AL700	700.0	1102.0	694.0	60.00	101.60	80,110	128.0	1/4Gas	N	74.00	8.34
TCH AL800	800.0	1202.0	794.0	60.00	101.60	80,110	128.0	-	N	80.00	15.20

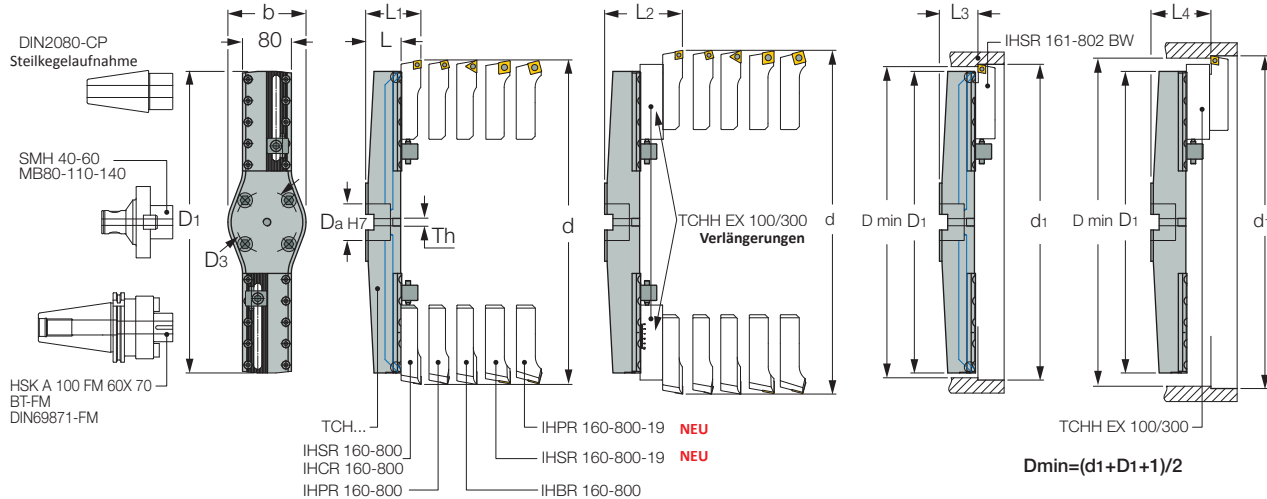
NEU

• Aluminiumkörper mit Stahlkurzklemmhalter • Die "O"-Position am Gegengewicht balanciert den BHF-Spindelkopf für $D=200$ mm. Je 10 mm Durchmesserstellung muss das Gegengewicht 1 Teilstrich verstellbar werden. • Es ist sicherzustellen, dass das Gesamtgewicht des Werkzeugaufbaus die Kapazität der Maschinenspindel nicht übersteigt.

Ersatzteile							
Bezeichnung	Mutter	Mutter 1	Mutter 2	Schraube	Schraube 1	Schraube 2	Seitliche Klemmplatte
TCH AL300	BH TCH NUT A	BH TCH NUT B	BH TCH NUT C	SR M12X35DIN912	SR M12X40DIN912		BH SERRATED PLATE 200-300
TCH AL400	BH TCH NUT A	BH TCH NUT B	BH TCH NUT C	SR M12X35DIN912	SR M12X40DIN912		BH SERRATED PLATE 400-700
TCH AL500	BH TCH NUT A	BH TCH NUT B	BH TCH NUT C	SR M12X40DIN912	SR M16X50DIN912 12.9	SR M8X25DIN912	BH SERRATED PLATE 400-700
TCH AL600	BH TCH NUT A	BH TCH NUT B	BH TCH NUT C	SR M12X40DIN912	SR M16X50DIN912 12.9	SR M8X25DIN912	BH SERRATED PLATE 400-700
TCH AL700	BH TCH NUT A	BH TCH NUT B	BH TCH NUT C	SR M12X40DIN912	SR M16X50DIN912 12.9	SR M8X25DIN912	BH SERRATED PLATE 400-700

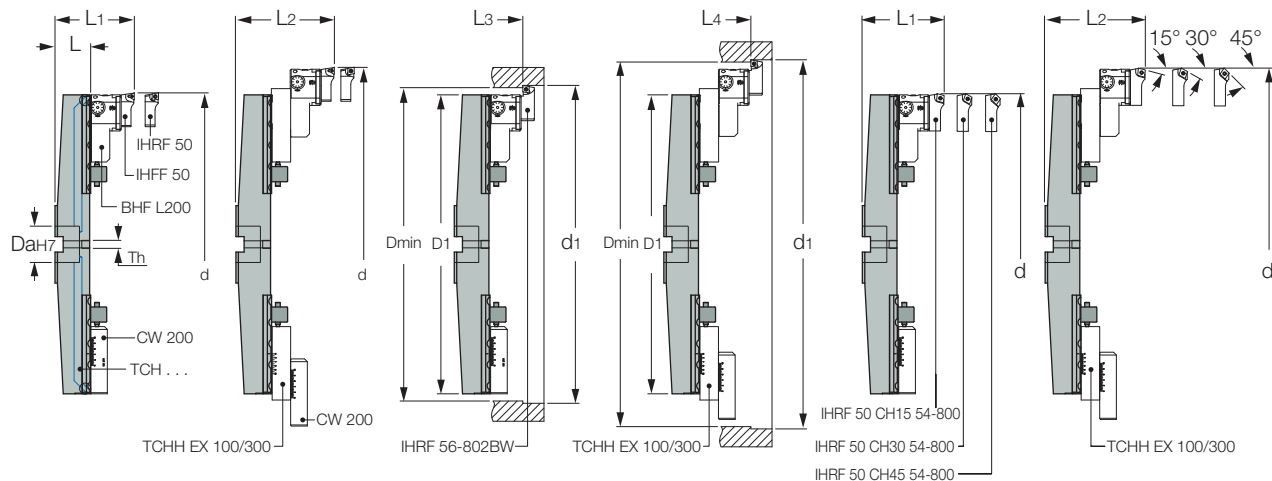


Bereich der Schrupp-Spindelköpfe für große Durchmesser



Bezeichnung	Abmessung	TCH 200	TCH 400	TCH 500	TCH 600	TCH 700	TCH 800
IH...160-800	L1	86	93	101	103	106	112
IH...160-800	L1	94	101	109	111	114	120
TCHH EX 100 IH...160-800	L2	116	123	131	133	136	142
TCHH EX 300 IH...160-800	L2	126	133	141	143	146	152
TCHH EX 100 IH...160-800	L2	124	131	139	141	144	150
TCHH EX 300 IH...160-800	L2	134	141	149	151	154	160
IHSR 161-802 BW	L3	56.5	63.5	71.5	73.5	76.5	82.5
TCHH EX 100 IHSR 161-802 BW	L4	86.5	93.5	101.5	103.5	106.5	112.5
TCHH EX 300 IHSR 161-802 BW	L4	96.5	103.5	111.5	113.5	116.5	122.5

Bereich der Schlichtspindelköpfe für große Durchmesser

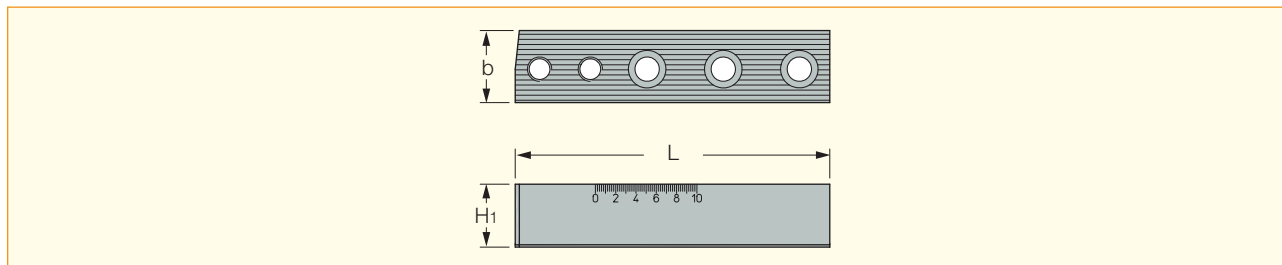


Bezeichnung	Abmessung	TCH 200	TCH 400	TCH 500	TCH 600	TCH 700	TCH 800
TCHH EX 100	L1	120	127	135	137	140	146
TCHH EX 300	L2	150	157	165	167	170	176
TCHH EX 100	L3	103	110	118	120	123	129
TCHH EX 300	L4	133	140	148	150	153	159
TCHH EX 100	L4	143	150	158	160	163	169



TCHH EX

Verlängerungen für Bohrwerkzeuge auf TCH AL-Spindelköpfen



Bezeichnung	H ₁	b	L	Kg
TCHH EX100	31.0	35.5	155.00	1.50
TCHH EX300	41.0	35.5	255.00	2.80



Preisliste

Artikel-Nr.	Bezeichnung	Preis	Verfügbarkeit
4559092	TCHH EX100	607,00 €	Q1/2014
4559587	TCHH EX300	759,00 €	Q1/2014

Rabattgruppe: J1 ITS Bore