

NPA

PRODUKTNEUHEITEN



Modularer Aufbau



Spart Rüstzeit



Einfache Handhabung



SPINJET

HIGH PRESSURE COOLANT

Modulares SPINJET-System



Modularer
Aufbau



Spart Rüstzeit



Einfache
Handhabung

NPA

PRODUKTNEUHEITEN

SPINJET
HIGH PRESSURE COOLANT

Nutzen:

- **Adaptionsmöglichkeiten für nahezu alle Drehmaschinen**
- **Modularer Aufbau - hohe Flexibilität und reduzierte Lagerkosten**
- **Kompakte Bauweise, weniger Störkonturen**

Anwendungen:

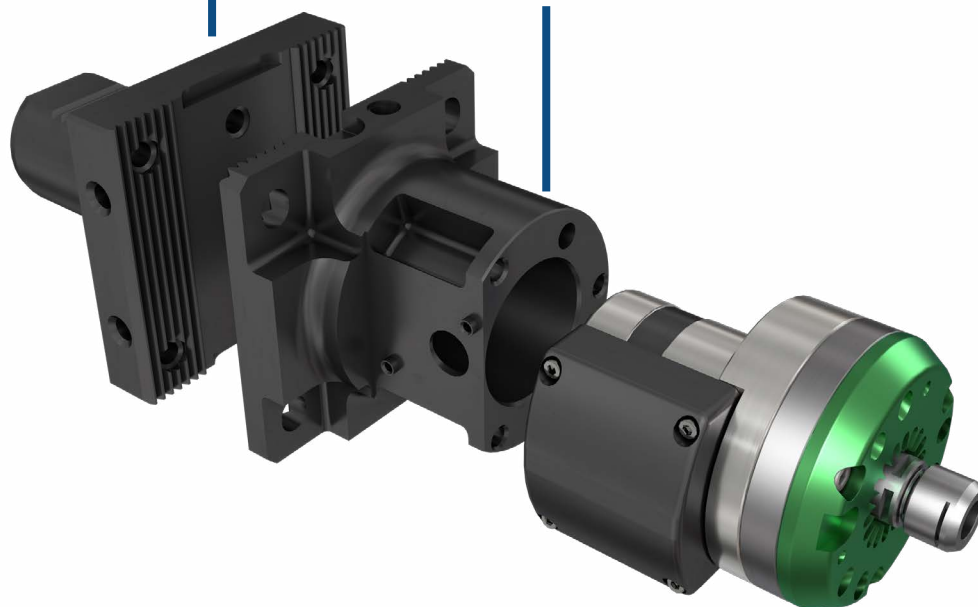
- Fräsen, Bohren, Gewindefräsen, Gravieren, Fasen, Entgraten

Vorteile:

- Macht aus einer CNC-Maschine eine Hochgeschwindigkeitsmaschine mit gleichzeitiger Kostenreduzierung
- Produktivitäts-Boost: kürzere Bearbeitungszeiten, geringere Fertigungskosten
- Einfach zu installieren - keine Peripheriegeräte nötig
- Zum Antrieb wird das Kühlmittel der Maschine verwendet

Grundhalter / Maschinenadaptionen

NEU_Zwischenhalter / Gehäuse



NEU_GreenJet Einbauspindel

Modularer
Aufbau

Spart Rüstzeit

Einfache
Handhabung

NPA

PRODUKTNEUHEITEN

SPINJET

HIGH PRESSURE COOLANT

Anforderungen an die Kühlmittelpumpe:

Druckbereich – 15 bis 70 bar*

Min. Durchflussleistung – 10 l/min*

Filtrationsgrad des Kühlmittels – min. 100 Mikron

Die maximal zulässige Öl-Viskosität ist 15 cSt. Öl-Sorten mit höheren cST-Werten können zu Beschädigungen an den Kugellagern führen.

* Abhängig vom Spinjet-Modell

Verfügbarkeit und Preise

Siehe Preisliste in der Anlage.

Mit freundlichen Grüßen

ISCAR Germany GmbH

Erich Timons
CTO
Mitglied der Geschäftsleitung

Mit freundlichen Grüßen

ISCAR Germany GmbH

Holger Niederle
Product Engineer

SPINJET
HIGH PRESSURE COOLANT

Beispiel - Vorschubwerte (unter Berücksichtigung der 10 % Regel):

Anwendung	Werkstückstoff	Werkzeugdurchmesser		Z (Teeth)	ap - Schnitttiefe		ae - Schnitt- breite		U/min	fz pro Zahn	
		mm	inch		mm	inch	mm	inch		mm	inch
Vollnutenfräsen	Aluminium SI 9% 30 HB	Schaffr. Ø 2.0	Schaffr. Ø .080	2	0.3	.012	2.0	0.080	40,000	0.01	.0004
Schulterfräsen	H13 (40-42Hrc)	Schaffr. Ø 1.5	Schaffr. Ø .059	2	1.0	.04	0.3	.012	35,000	0.008	.0003
	St 52-3 (A 36)	Schaffr. Ø 1.0	Schaffr. Ø .040	2	0.5	.020	0.1	.004	40,000	0.005	.0002

Um die Standzeit der SPINJET-GREEN LINE-Spindel zu maximieren, empfehlen wir das Beachten der "10 % Regel":

Die Drehzahl darf während der Bearbeitung (U/min) um max. 10 % gegenüber der zuvor ermittelten Leerlaufdrehzahl abfallen. Zur Sicherstellung der "10 % Regel" empfehlen wir bei kurzen Eingriffslängen einen Testschnitt mit einer Eingriffslänge von ca. 15 mm.

Die Einhaltung dieser Regel reduziert zu große axiale und radiale Belastung auf den internen Mechanismus.

Ermitteln der Leerlaufdrehzahl:

1. Installieren Sie die **SPINJET-GREEN LINE**-Spindel inklusive Werkzeug in der Maschine.
2. Starten Sie die Spindel, indem Sie die Kühlmittelzufuhr mit dem erforderlichen Druck einschalten. Notieren Sie nach etwa 10 - 12 Sek. die auf dem Display angezeigte Leerlaufdrehzahl.



Abb. 3 - Beispiel der "10 % Regel"



Modularer Aufbau



Spart Rüstzeit



Einfache Handhabung

NPA

PRODUKTNEUHEITEN

SPINJET

HIGH PRESSURE COOLANT

Empfohlene Baugruppen:



V60 TJS + TJS HPC TR-FC



V85 TJS + TJS GJET TR-FC



V60 TJS-P + TJS HPC TR-FC



V85 TJS-P + TJS GJET TR-FC



V85 TJS-P + TJS HPC TR-FC



V85 TJS-P + TJS GJET TR-FC

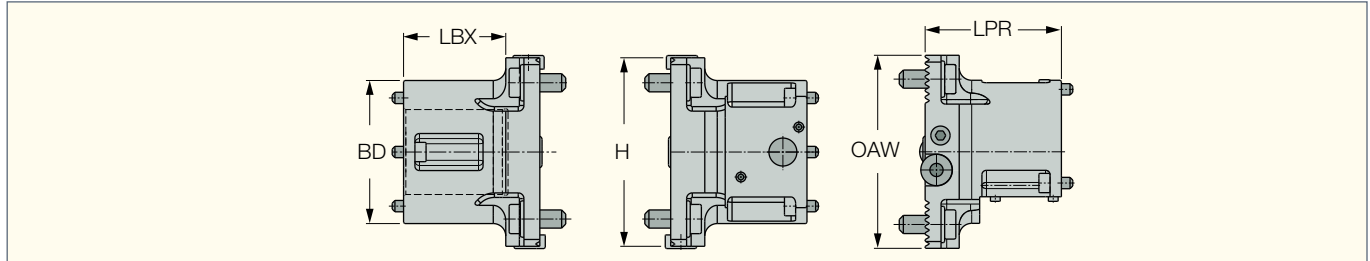
SPINJET

HIGH PRESSURE COOLANT

V#TJS

Axiale, kurze Zwischenhalter für Schnellaufspindeln für modulare Werkzeugsysteme

<https://www.iscar.com/eCatalog/Family.aspx?fnum=4834&mapp=IT&GFSTYP=M&srch=1>

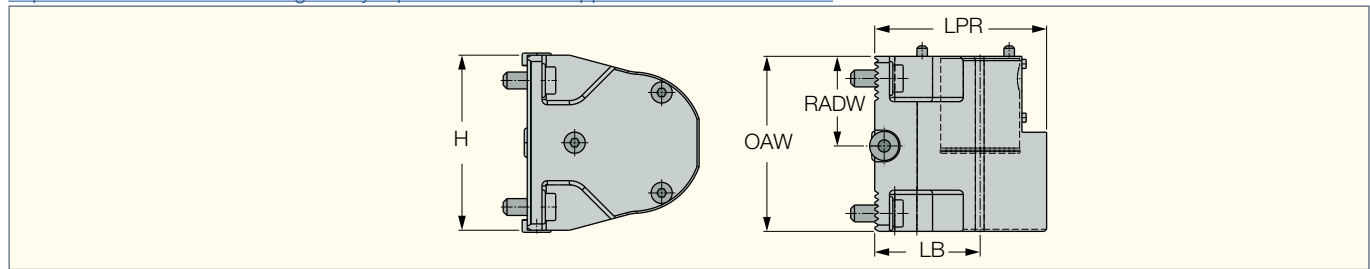


Bezeichnung	LPR	H	LBX	BD	OAW
V60 TJS	60.00	64.0	45.00	63.00	68.00
V85 TJS	60.00	83.0	45.00	63.00	85.00

V#TJS-P

Radiale, kurze Zwischenhalter für Schnellaufspindeln für modulare Werkzeugsysteme

<https://www.iscar.com/eCatalog/Family.aspx?fnum=4835&mapp=IT&GFSTYP=M&srch=1>

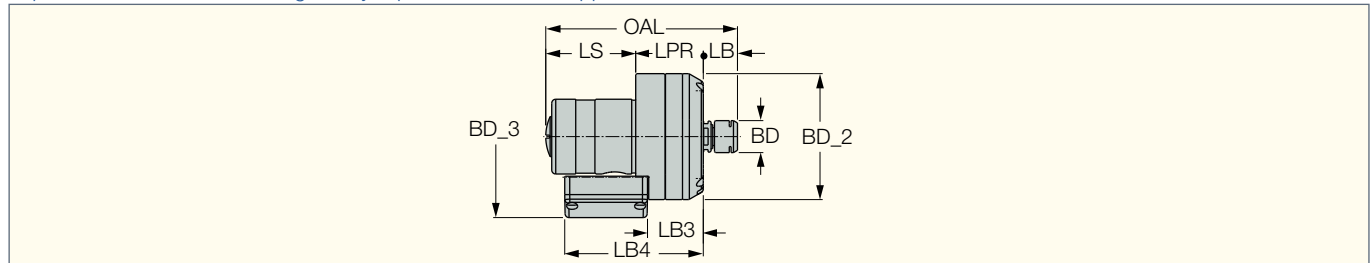



Bezeichnung	H	RADW	OAW	LPR	LB
V60 TJS P	64.0	35.10	68.10	81.50	50.00
V85 TJS P	83.0	42.50	83.00	81.50	50.00

TJS TR-FC

KSS-betriebene Schnellauf-Kompaktspindeln zur Verwendung mit modularen Werkzeugsystemen

<https://www.iscar.com/eCatalog/Family.aspx?fnum=4833&mapp=IT&GFSTYP=M&srch=1>



Bezeichnung	BD	BD_2	BD_3	LB	LB_2	LB_3	LS	LPR	OAL	
TJS GJET TR-FC	16.00	63.00	81.00	17.00	27.90	69.30	45.0	34.00	96.00	1.20
TJS HPC TR-FC	16.00	80.00	81.00	17.00	27.90	69.30	45.0	34.00	96.00	1.50

- Max. Werkzeugschaftdurchmesser 6.0 mm • Min. Kühlruck 20 bar und Durchflussleistung 12 l/min
- Die Spindel liefert nur einen externen starken Kühlmittelstrahl um das Werkzeug herum

SPINJET
HIGH PRESSURE COOLANT

Übersicht Grundhalter / Maschinenadaptionen

VDI



VDI V

VDI



VDI-P V

DMG MORI



MORI V

Mazak



MA V

CAMFIX



C# V



NT V

OKUMA



OKUMA V

HSK



HSK T V

HYUNDAI WIA



BMT45 V

DOOSAN **WIA5**



BMT V

Miyano
The world leader in precision



MI V

Biglia **EUROTECH**



BI V

CMZ



NT55 V

TSUGAMI
Form. Speed. Life.



TSU V

<https://www.iscar.com/eCatalog/TurningLathes.aspx?lang=GM>

Preisliste

GreenJet Einbauspindel

Artikel-Nr.	Bezeichnung	Preis €	Verfügbarkeit
3424790	TJS GJET TR-FC	4.830,00 €	Ab Lager
3424791	TJS HPC TR-FC	5.310,00 €	Ab Lager

Rabattgruppe: J2

Zwischenhalter / Gehäuse

Artikel-Nr.	Bezeichnung	Preis €	Verfügbarkeit
3417432	V60 TJS	1.058,00 €	Ab Lager
3417434	V60 TJS P	1.058,00 €	Ab Lager
3417430	V85 TJS	1.058,00 €	Ab Lager
3417431	V85 TJS P	1.058,00 €	Ab Lager

Rabattgruppe: O1

Grundhalter / Maschinenadaption

Artikel-Nr.	Bezeichnung	Preis €	Verfügbarkeit
4716466	VDI20 V60-JHP	393,00 €	Auf Anfrage
4711934	VDI25 V60-JHP	426,00 €	Ab Lager
4714815	VDI25TF V60-JHP	872,00 €	Auf Anfrage
4714623	VDI25W V60-JHP	668,00 €	Ab Lager
4711930	VDI30 V60-JHP	431,00 €	Ab Lager
4714237	VDI30-P V60-JHP	583,00 €	Ab Lager
4714816	VDI30V V60-JHP	516,00 €	Ab Lager
4714624	VDI30W V60-JHP	680,00 €	Ab Lager
4714238	VDI40-P V60-JHP	613,00 €	Ab Lager
4711928	VDI40 V85-JHP	445,00 €	Ab Lager
4714625	VDI40W V85-JHP	703,00 €	Auf Anfrage
4719883	MORI-DL151 V85-JHP	489,00 €	Auf Anfrage
4718062	MORI-SL200 V85-JHP	543,00 €	Auf Anfrage
4715460	MA4016E V60-JHP	547,00 €	Ab Lager
4715463	MA4016T V60-JHP	547,00 €	Ab Lager
4715461	MA4020E V60-JHP	547,00 €	Ab Lager
4715464	MA4020T V60-JHP	547,00 €	Ab Lager

SPINJET
HIGH PRESSURE COOLANT

Artikel-Nr.	Bezeichnung	Preis €	Verfügbarkeit
4723338	MA6816 V60-JHP	833,00 €	ab Lager
4716246	C4 V60-JHP	536,00 €	ab Lager
4715455	C5 V60-JHP	547,00 €	ab Lager
4715976	HSK T 40 V60-JHP	547,00 €	ab Lager
4715457	HSK T 63 V60-JHP	560,00 €	ab Lager
4719235	OKUMA 1 V60-JHP	428,00 €	ab Lager
4720959	OKUMA 2 V60-JHP	367,00 €	ab Lager
4717930	NT45 V60-JHP	438,00 €	ab Lager
4715927	NT55 V60-JHP	445,00 €	ab Lager
4718530	NT65 V60-JHP	448,00 €	ab Lager
4715458	BMT45 V85-JHP	428,00 €	ab Lager
4714239	BMT55 V85-JHP	445,00 €	ab Lager
4715459	BMT65 V85-JHP	465,00 €	ab Lager
4722389	BMT75 V85-JHP	487,00 €	ab Lager
4716648	MI40 V60-JHP	415,00 €	auf Anfrage
4715974	MI45 V60-JHP	428,00 €	ab Lager
4716649	MI55 V60-JHP	457,00 €	ab Lager
4717099	BI40 V60-JHP	466,00 €	ab Lager
4715616	BI55 V85-JHP	466,00 €	ab Lager
4717930	NT45 V60-JHP	438,00 €	ab Lager
4715927	NT55 V60-JHP	445,00 €	ab Lager
4718530	NT65 V60-JHP	448,00 €	ab Lager

Rabattgruppe: O1