

FIXGRIP

FSMA - ein neuer wirtschaftlicher Schneideinsatz für die Bearbeitung von Aluminiumfelgen

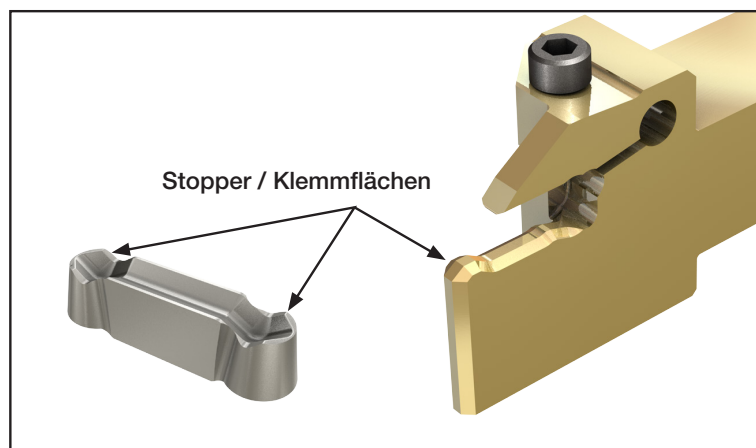


Mit dem Schneideinsatz **FSMA 80-40** erweitert ISCAR das **FIX-GRIP*** Programm. Es können Schrupp- und Vorschlichtbearbeitungen von Aluminiumfelgen durchgeführt werden.

FSMA 80-40 ist ein gesinterter Vollradius-Schneideinsatz mit einer Schneidenbreite von 8mm, hergestellt aus der Schneidstoffsorte IC07 und kompatibel mit dem FSPA-Standard-Plattensitz.

Vorteile*

- Das Design des unteren Plattensitzes des Werkzeughalters sowie die Ausführung der Stirnseite des Schneideinsatzes (siehe Abbildung) sorgen für eine stabile, formschlüssige Klemmung.



- Das Klemmsystem ermöglicht es, beide Seiten des Schneideinsatzes zu verwenden, auch wenn eine Seite beschädigt worden ist.
- Der obere Spannfinger wurde nach hinten versetzt, um eine Beschädigung durch Späne während der Bearbeitung zu vermeiden.
- Durch das Design des Plattensitzes ist ein Herausziehen der Platte nicht möglich. Bearbeitungen im ziehenden Schnitt sind jederzeit möglich.
- Die Werkzeuge zum Innendrehen verfügen über zielgerichtete Kühlmittelzuführung zur Schneidkante durch den oberen Spannfinger, was die Standzeiten und die Spankontrolle deutlich verbessert.

Verfügbarkeit und Preise

Siehe beigefügte Preisliste.

Mit freundlichen Grüßen

ISCAR Germany GmbH

Erich Timons

CTO

Mitglied der Geschäftsleitung

Mit freundlichen Grüßen

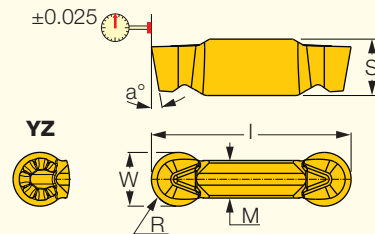
ISCAR Germany GmbH

Stefan Basic

Produktspezialist

FSP/MA

Vollradius-Schneideinsätze für die Bearbeitung von Aluminium mit mittleren bis hohen Vorschubwerten



Bezeichnung	Abmessungen							Zäher ↔ Härter			Schnittwerte	
	W	W tol(±)	R±0.025	S	M	I	a°	IC20	IC07	ID5	a _p (mm)	f Drehen (mm)
FSPA 6.00-3.00	6.00	0.02	3.00	7.50	4.60	25.00	9.00	•			0.05-3.00	0.30-0.55
FSPA 6.00-3.00YZ	6.00	0.02	3.00	7.50	4.60	25.00	9.00	•			0.05-3.00	0.30-0.55
FSPA 80-40	8.00	0.02	4.00	8.40	5.60	29.70	10.00	•			0.05-4.00	0.40-0.72
FSPA 80-40-D	8.00	0.02	4.00	8.40	5.60	29.70	10.00			•	0.05-4.00	0.40-0.72
FSPA 80-40YZ	8.00	0.02	4.00	8.40	5.60	29.70	10.00	•			0.05-4.00	0.40-0.72
FSPA 80-40YZ-D	8.00	0.02	4.00	8.40	5.60	29.70	10.00			•	0.05-4.00	0.40-0.72
FSMA 80-40	8.00	0.04	4.00	8.40	5.60	29.70	10.00		•		0.05-4.00	0.40-0.72

NEU



Preisliste

Artikel-Nr.	Bezeichnung	Preis	Verfügbarkeit
6410002	FSPA 6.00-3.00 IC20	26,90	Keine Lagerware / Lieferzeit auf Anfrage
6410003	FSPA 6.00-3.00YZ IC20	26,90	Keine Lagerware / Lieferzeit auf Anfrage
6404483	FSPA 80-40 IC20	29,90	Keine Lagerware / Lieferzeit auf Anfrage
6405529	FSPA 80-40-D ID5	165,00	Keine Lagerware / Lieferzeit auf Anfrage
6404120	FSPA 80-40YZ IC20	29,90	Keine Lagerware / Lieferzeit auf Anfrage
6405528	FSPA 80-40YZ-D ID5	165,00	Keine Lagerware / Lieferzeit auf Anfrage
3309182	FSMA 80-40 IC07	22,40	Ab Lager

Produktgruppe Werkzeuge: 64

Rabattgruppe Werkzeuge: B1