

TANG-GRIP • **SELF-GRIP**

**Neue Spannschäfte für Schneidenträger
mit einer Höhe von 100 bzw. 150 mm zum
Ein- und Abstechen**

Neu

ISCAR präsentiert neue Spannschäfte für Schneidenträger mit einer Höhe von 100 bzw. 150 mm zum Ein- und Abstechen.

Bisher wurden Spannschäfte mit 100 und 150 mm als Sonderwerkzeuge geliefert.

Aufgrund der steigenden Nachfrage für diese Schwerzerspannungswerkzeuge sind folgende Ausführungen ab jetzt als Standardartikel verfügbar.

- 2303017 SGTBU 100-9-12
- 2303018 SGTBU 150-9-12

Schaftgröße des Spannschafts: 50 mm

Falls beim Kunden die Schaftgrößen 40 oder 32 mm im Einsatz sind, kann die Schaftgröße 50 mm problemlos auf die kleineren Schaftgrößen modifiziert werden.

Diese neuen Schaftgrößen eröffnen neue Möglichkeiten bei Abstechbearbeitungen in der Schwerzerspannung.

Verfügbarkeit und Preise

Siehe Preisliste im Anhang.

Mit freundlichen Grüßen

ISCAR Germany GmbH

Erich Timons
CTO
Mitglied der Geschäftsleitung

Mit freundlichen Grüßen

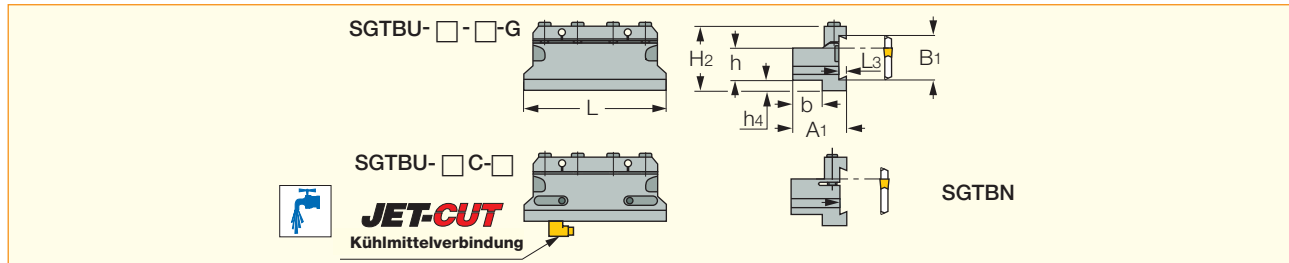
ISCAR Germany GmbH

Dominik Uhl
Produktspezialist

TANG-GRIP • SELF-GRIP

SGTBU/SGTBN

Spannschäfte für Schneidenträger zum Ein- und Abstechen



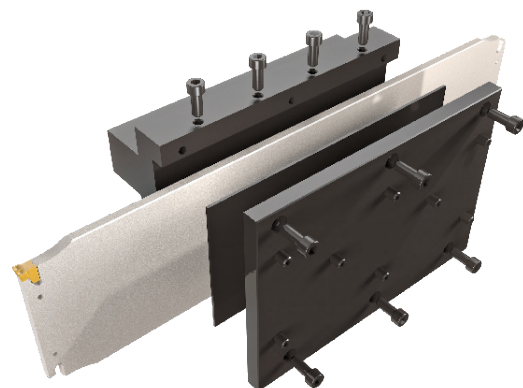
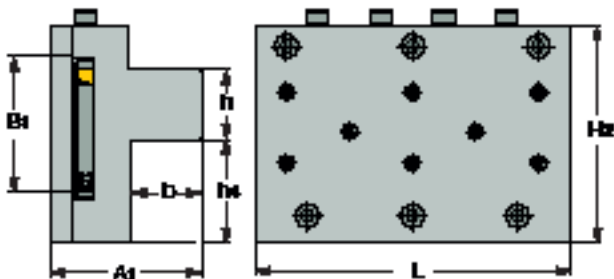
Bezeichnung	h	b	B ₁	A ₁	H ₂	h ₄	L ₃	L
SGTBN 16-2	16.0	16.0	19.0	26.00	30.0	4.0	2.00	76.00
SGTBU 16-5G	16.0	17.0	26.0	34.00	43.0	13.0	4.00	86.00
SGTBU 20-5G	20.0	21.0	26.0	38.00	43.0	9.0	4.00	86.00
SGTBU 20-6G	20.0	19.0	32.0	38.00	50.0	13.0	5.30	100.00
SGTBU 25-5G	25.0	23.0	26.0	42.00	45.0	5.0	4.00	110.00
SGTBU 25-6G	25.0	23.0	32.0	42.00	50.0	8.0	5.30	110.00
SGTBU 25-8M	25.0	23.0	45.0	42.00	70.0	27.0	5.30	110.00
SGTBU 25C-6 ⁽¹⁾	25.0	23.0	32.0	42.00	50.0	8.0	5.30	110.00
SGTBU 32-25-6G	32.0	25.0	32.0	44.00	54.0	5.0	5.30	110.00
SGTBU 32-6G	32.0	29.0	32.0	48.00	54.0	5.0	5.30	110.00
SGTBU 32-8M	32.0	29.0	45.0	48.00	70.0	20.0	5.30	110.00
SGTBU 32C-14	32.0	28.0	52.6	62.90	99.8	41.7	12.65	140.00
SGTBU 40-6G	40.0	-	32.0	60.00	57.0	-	5.30	114.00
SGTBU 40-9	40.0	41.0	52.6	66.00	81.0	22.0	8.00	130.00
SGTBU 40C-14	40.0	28.0	52.6	62.90	99.8	33.8	12.65	140.00
SGTBU 50-9	50.0	41.0	52.6	66.00	83.0	14.0	8.00	135.00
SGTBU 50C-14	50.0	28.0	52.6	62.90	99.8	23.8	12.65	140.00
SGTBU 100-9-12	50.0	49.0	100.0	108.00	155.0	73.5	15.00	225.00
SGTBU 150-9-12	50.0	49.0	150.0	111.00	209.0	127.5	15.00	306.00

NEU
NEU

• Orientieren Sie sich bei der Auswahl des Schneidenträgers am Maß B₁.

⁽¹⁾ Winkelverbindungseinheit wird mit jedem JET-CUT-Spannschaft mitgeliefert.

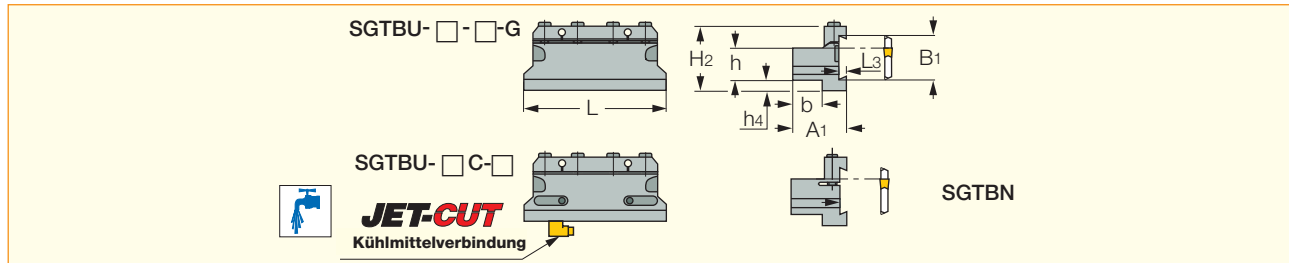
SGTBU 100/150-9-12



TANG-GRIP • SELF-GRIP

SGTBU/SGTBN (STT)

Spannschäfte für Schneidenträger zum Ein- und Abstechen



Ersatzteile

Bezeichnung	Klemmkeil	Schraube	Schlüssel	Kühlungs-anschluss	Kühlungs-anschluss 1	Kühlungs-anschluss 2	Kühlungs-anschluss 3
SGTBN 16-2		SR M5X25DIN912	HW 4.0				
SGTBU 16-5G	BKU 86	SR M6X30 DIN912	HW 5.0				
SGTBU 20-5G	BKU 86	SR M6X30 DIN912	HW 5.0				
SGTBU 20-6G	BKU 100	SR M6X30 DIN912	HW 5.0				
SGTBU 25-5G	BKU 105	SR M6X30 DIN912	HW 5.0				
SGTBU 25-6G	BKU 110	SR M6X30 DIN912	HW 5.0				
SGTBU 25-8M	BKU 110	SR M6X30 DIN912	HW 5.0				
SGTBU 25C-6	BKU 110	SR M6X30 DIN912	HW 5.0	SGCU-344	CF 343*	CGF 343*	CGM 343*
SGTBU 32-25-6G	BKU 110	SR M6X30 DIN912	HW 5.0				
SGTBU 32-6G	BKU 110	SR M6X30 DIN912	HW 5.0				
SGTBU 32-8M	BKU 110	SR M6X30 DIN912	HW 5.0				
SGTBU 32C-14	BKU 32-14	SR M10X30 DIN912	HW 8.0				
SGTBU 40-6G	BKU 110	SR M6X30 DIN912	HW 5.0				
SGTBU 40-9	BK 509	SR M8X30DIN912	HW 6.0				
SGTBU 50-9	BK 509	SR M8X30DIN912	HW 6.0				
SGTBU 100-9-12		SR M10X25 DIN912	HW 8.0				
SGTBU 150-9-12		SR M10X25 DIN912	HW 8.0				

NEU
NEU

* Optional, bitte separat bestellen.

TANG-GRIP • SELF-GRIP

Preisliste

Artikel-Nr.	ISO-Bezeichnung	ASA-Bezeichnung	Preis	Verfügbarkeit
2303017	SGTBU 100-9-12	SGTBU 100-9-12	1.000,00 €	ab Lager
2303018	SGTBU 150-9-12	SGTBU 150-9-12	1.450,00 €	ab Lager
	Rabattgruppe A2			