

**TANG-GRIPJETCUT**  
FACE MACHINING LINE

**Neue Adapter mit XL-Schnittstelle und  
zielgerichteter Kühlung zum Bearbeiten  
schmaler, tiefer Einstiche mit maximaler  
Performance**

Member IMC Group  
**iscar**







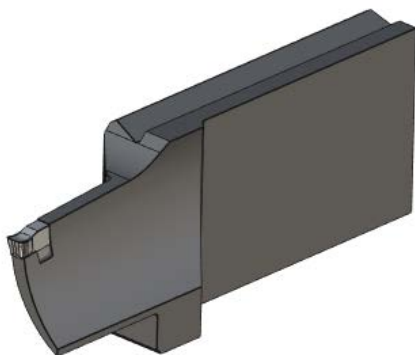
**TANG-GRIPJETCUT**  
FACE MACHINING LINE

## Vergleich

**P**  
Steel

16MnCr5/KSS-Druck 20 bar

### Konventionelles Werkzeug

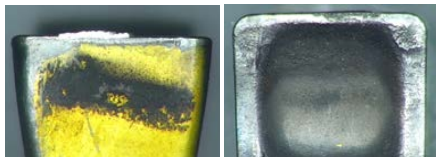


$V_c =$  **90** m/min

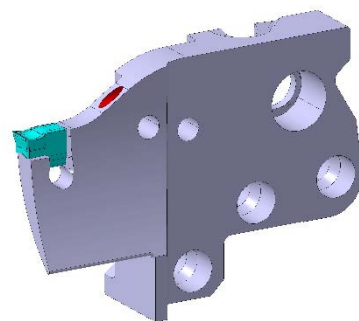
$f =$  **0,16** mm

Anzahl „Einstiche“: **133**

Verschleißmarkenbreite: **0,12** mm



### Jet Cut-Werkzeug

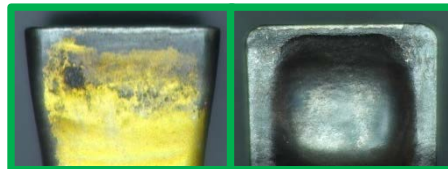



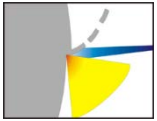
$V_c =$  **160** m/min

$f =$  **0,16** mm

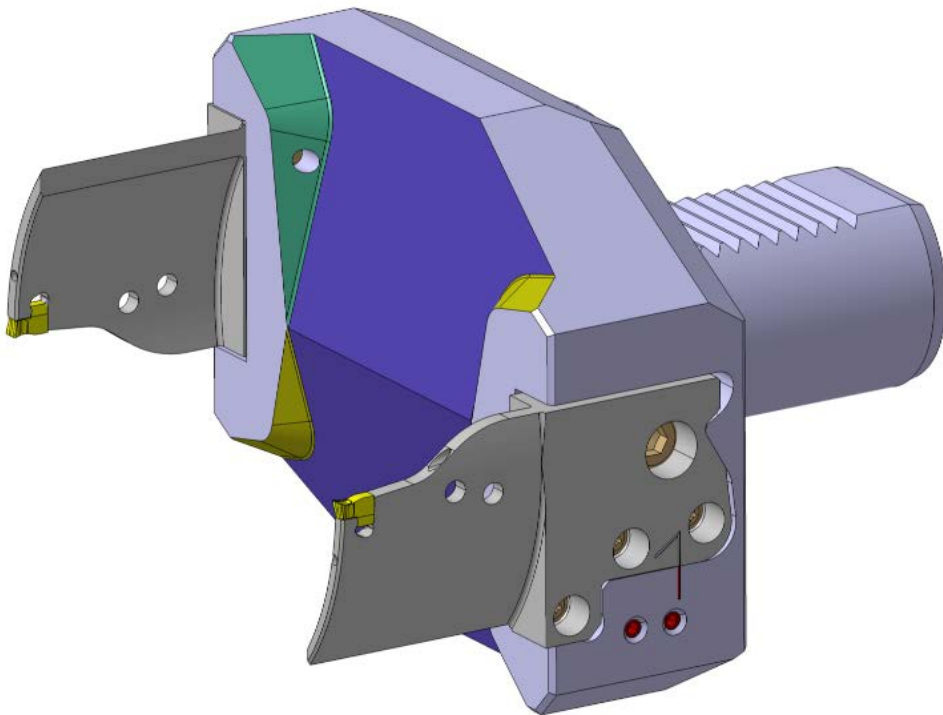
Anzahl „Einstiche“: **133**

Verschleißmarkenbreite: **0,08** mm



|                                    |   |   |
|------------------------------------|---|---|
| Kühlmittelstrategien               |  |  |
| Schnittparameter:<br>$V_c, f$      | -   | +   |
| Verschleiß                         | --  | +   |
| Spanausformung<br>und -Evakuierung | o   | o   |
| Resultat                           | ---o  | +++o  |

**...weitere Anwendungsmöglichkeit ist der Einsatz als modulare Stechglocke zur produktiven Bearbeitung von Axialnuten oder zum Ausstechen von Kernen:**



**NEU****Preise und Verfügbarkeit****Adapter**

Preisliste - Rabattgruppe A2

| Artikel-Nr. | Artikelbezeichnung        | VK       | Verfügbarkeit      |
|-------------|---------------------------|----------|--------------------|
| 3368884     | TNFPAD-XL 4L-35T20-JHP*   | 145,00 € | ab Lager verfügbar |
| 3368883     | TNFPAD-XL 4L-35T35-JHP*   | 153,00 € | ab Lager verfügbar |
| 3368882     | TNFPAD-XL 4R-35T35-JHP*   | 153,00 € | ab Lager verfügbar |
| 3368881     | TNFPAD-XL 4L-45T20-JHP*   | 145,00 € | ab Lager verfügbar |
| 3368880     | TNFPAD-XL 4L-45T35-JHP*   | 153,00 € | ab Lager verfügbar |
| 3368879     | TNFPAD-XL 4R-45T35-JHP*   | 153,00 € | ab Lager verfügbar |
| 3368878     | TNFPAD-XL 5L-60T20-JHP*   | 155,00 € | ab Lager verfügbar |
| 3368877     | TNFPAD-XL 5L-60T40-JHP*   | 162,00 € | ab Lager verfügbar |
| 3368876     | TNFPAD-XL 5R-60T40-JHP*   | 162,00 € | ab Lager verfügbar |
| 3368875     | TNFPAD-XL 6L-80T20-JHP*   | 153,00 € | ab Lager verfügbar |
| 3368874     | TNFPAD-XL 6L-80T45-JHP*   | 167,00 € | ab Lager verfügbar |
| 3368873     | TNFPAD-XL 6L-110T20-JHP*  | 162,00 € | ab Lager verfügbar |
| 3368872     | TNFPAD-XL 6L-110T50-JHP*  | 175,00 € | ab Lager verfügbar |
| 3368871     | TNFPAD-XL 6R-110T50-JHP*  | 175,00 € | ab Lager verfügbar |
|             | Ersatzteile „Adapter“     |          |                    |
| 7006423*    | Werkzeug „ETF 3-6“*       |          |                    |
| 7070070     | Schlüssel „HW 0.9“        |          |                    |
| 7006250     | Schraube „SR M2x3 DIN913“ |          |                    |

\*Werkzeug „ETF 3-6“ muss optional bestellt werden.

**NEU****Preise und Verfügbarkeit****MultiConnection-Schaftwerkzeuge - 90° Grad abgewinkelt -**

Preisliste - Rabattgruppe B2

| Artikel-Nr. | Artikelbezeichnung              | VK       | Verfügbarkeit      |
|-------------|---------------------------------|----------|--------------------|
| 3368869     | MAHPL-XL-20-JHP-MC*             | 248,00 € | ab Lager verfügbar |
| 3368870     | MAHPR-XL-20-JHP-MC*             | 248,00 € | ab Lager verfügbar |
| 3368867     | MAHPL-XL-25-JHP-MC*             | 256,00 € | ab Lager verfügbar |
| 3368868     | MAHPR-XL-25-JHP-MC*             | 256,00 € | ab Lager verfügbar |
|             | Ersatzteile „Schaftwerkzeuge“   |          |                    |
| 7070118     | Schraube „DIN913-M4X4“          |          |                    |
| 7000931     | O-Ring „OR 5X1N“                |          |                    |
| 7001841     | Schraube „SR M6X16 DIN912“      |          |                    |
| 4713729     | Schraube „SR M6X10DIN6912“      |          |                    |
| 7003665     | Schraube „SR M5-04451“          |          |                    |
| 7000269     | Schlüssel „T-20/5“              |          |                    |
| 7000045     | Schlüssel „HW 5.0“              |          |                    |
| 4711989     | Abdeckung „DUMMY-MG-XL-5113377“ |          |                    |

