

DO-GRIP **JETCUT**

**Erweiterung der
DO-GRIP-Adapter**



NEU

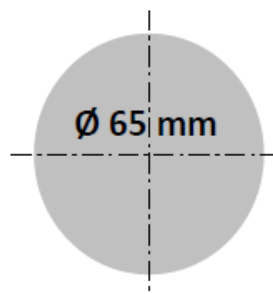
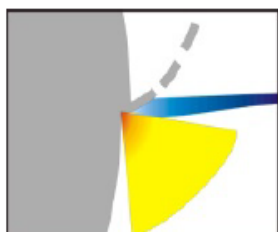
ISCAR erweitert sein Programm mit extra langen Modular DO-GRIP-XL-Adaptoren. Diese Adapter sind kompatibel mit allen maschinenspezifischen Haltersystemen und ermöglichen das Abstechen von Stangenmaterial bis D65 mm mit dem zweischneidigen DO-GRIP-System.

Merkmale:

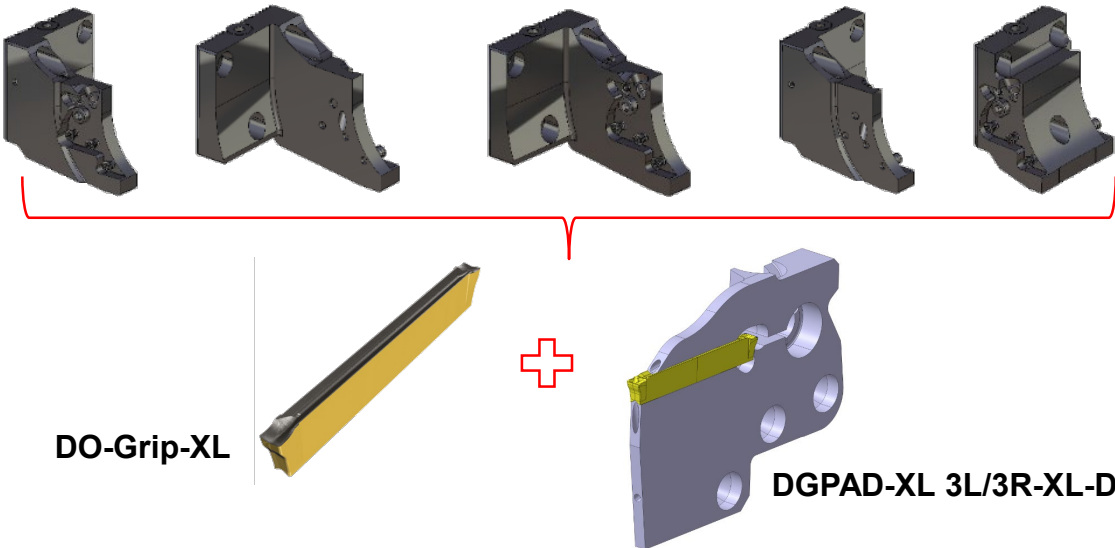
- In Kombination mit den DO-Grip-XL-Schneideinsätzen können Abstechdurchmesser bis **D65 mm** aufgrund der Schraubeklemmung mit maximaler Stabilität abgestochen werden.
- Die zielgerichtete Kühlung der Adapter steigert die Standzeit, Prozesssicherheit und Produktivität.

Einsatzbereich:

- Überall dort, wo ein zweischneidiges, schraubengeklemmtes System gefordert ist, welches große Stechtiefen zulässt.
 - Bis D60 mm → 2 mm
 - D65mm → 3 mm
- Bei höheren Anforderungen an die Materialeinsparung bieten diese Adapter maximale Stabilität, auch bei geringeren Schnittbreiten.



Kompatibilität:



Preisliste:

Artikel-Nr.	Bezeichnung	Rabatt-Gr.	Preis
2394592	DGPAD-XL 3L-XL-D65-JHP	E2	155,00 €
2394594	DGPAD-XL 3R-XL-D65-JHP	E2	155,00 €
3361600	DGPAD-XL 2R-XL-D65-JHP	E2	155,00 €
3361599	DGPAD-XL 2L-XL-D65-JHP	E2	155,00 €

Mit freundlichen Grüßen

ISCAR Germany GmbH

Erich Timons
CTO
Mitglied der Geschäftsleitung

Mit freundlichen Grüßen

ISCAR Germany GmbH

Christelle Lahakio
Produktspezialistin