

ISOTURN

**Eine neue Plattensitzreduzierung
verwandelt Standard-CNMG- und
SNMG-Wendeschneidplatten in
WIPER-Wendeschneidplatten**



**Vorteile von Wiper-Geometrien:
- Hohe Oberflächengüten bis Ra 0,35 µm bei hohen
Vorschubwerten.**

Merkmale

- Plattensitzreduzierungen für kleine ISO-Drehwendeschneidplatten, wie **CNMG 09..** und **SNMG 09...**, so dass diese in Werkzeughalter für **CNMG 12..**-Wendeschneidplatten eingesetzt werden können.

Durch die Rotation um 3° der Wendeschneidplatte im Plattensitz durch den Reduzieradapter erlangen wir den Wiper-Effekt mit einer Standard-CNMG oder SNMG-WSP.

Reguläre Freiwinkelposition



Freiwinkel bei neuen Plattensitzreduzierungen erzeugen den Wiper-Effekt bei Standard-Wendeschneidplatten

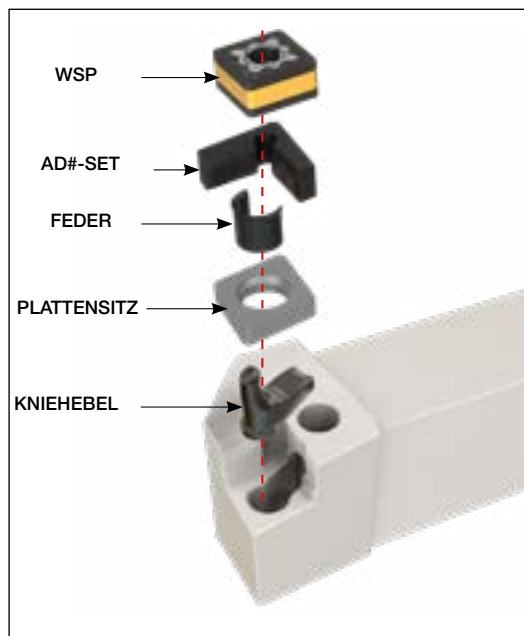




Der Werkzeughalter ist mit folgenden Set-Kombinationen kompatibel:

Werkzeughalter	Set-Bezeichnung	Artikel-Nr.	Plattensitzreduzierung	
			Von...	...bis
 <p>PCLNR/L...12</p>	<p>AD-CL-4/3-WIP-SET</p>  <p>LR 4-3 + AD-CL-4/3-WIP + TCN-432-WIP</p>	3373957	 <p>CNMG 12...</p>	 <p>CNMG 09...</p>
 <p>PCLNR/L...12</p>	<p>AD-CL-S-4/3-WIP-SET</p>  <p>LR 4-3 + AD-CL-S-4/3-WIP + TCN-432-WIP</p>	3382096	 <p>SNMG 12...</p>	 <p>SNMG 09...</p>

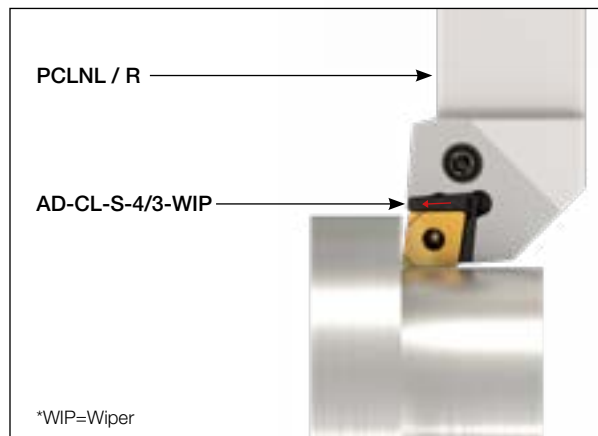
Wichtig bei der Montage: Montieren Sie die Plattensitzreduzierung, indem der rote Pfeil auf der Oberseite zu sehen ist und in Arbeitsrichtung zeigt.



AD-CL-S-4/3-WIP*



Der rote Pfeil muss immer in Arbeitsrichtung zeigen!



*WIP=Wiper

ISOTURN

Folgende zwei neue Kits bieten wir an :



Verfügbarkeit und Preise

Siehe Preisliste in der Anlage.

Mit freundlichen Grüßen

ISCAR Germany GmbH

Erich Timons
CTO
Mitglied der Geschäftsleitung

Mit freundlichen Grüßen

ISCAR Germany GmbH

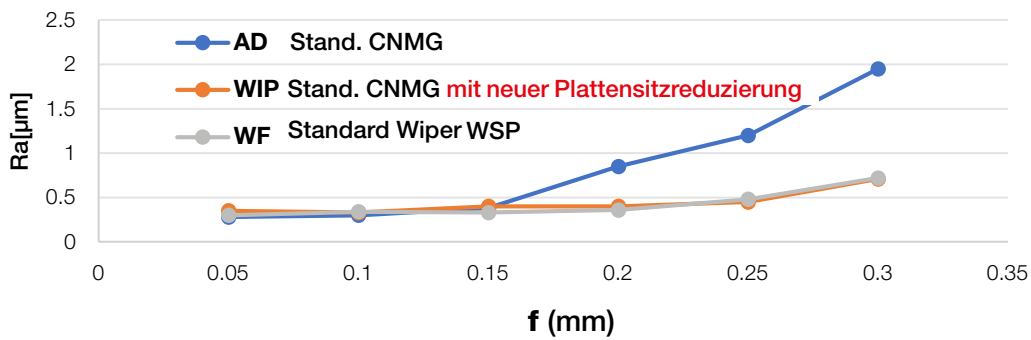
Jonas von Kahlden
Produktspezialist



Mit der neuen Plattensitzreduzierung für Wiper-Effekt werden im Vergleich zu regulären Wendschneidplatten und Werkzeugen bessere Oberflächengüten erzeugt.

f [mm]	Stand. Wiper WSP Ra [μm]	Stand. CNMG Wiper Reduzierungen Ra [μm]	Stand. CNMG Ra [μm]
0.05	0.3	0.35	0.28
0.1	0.34	0.33	0.3
0.15	0.33	0.4	0.38
0.2	0.36	0.4	0.85
0.25	0.48	0.45	1.2

Oberflächengüte $a_p = 3 \text{ mm}$





Adaptermontage

**Link zu
NPA 17**

<https://www.iscar.de/newarticles.aspx/countryid/7/newarticleid/3010>

**Link zum
E-Catalog**

[http://intranet.imc.co.il/eCatalog/Family.aspx?fnum=4575
&mapp=IS&app=0&GFSTYP=M](http://intranet.imc.co.il/eCatalog/Family.aspx?fnum=4575&mapp=IS&app=0&GFSTYP=M)

**Link zum
TECH TALK**

[https://www.youtube.com/watch?v=qHZQ9T2o0DQ&featur
e=youtu.be](https://www.youtube.com/watch?v=qHZQ9T2o0DQ&feature=youtu.be)

**Link zur
Adaptermontage**

<https://youtu.be/7Cq07C0vrCU>



Preisliste

Artikel-Nr.	Bezeichnung	Preis €	Verfügbarkeit
3373957	AD-CL-4/3-WIP-SET	38,75 €	Ab Lager
3382096	AD-CL-S-4/3-WIP-SET	38,75 €	Q3 2021

Rabattgruppe: : 03 Ersatzteile