

DREHEN

18-2023

AUGUST 2023

METRISCH

NPA

PRODUKTNEUHEITEN



Für
Schrubbearbeitungen



R3P-
Spanformer



Positive
Schneidengeometrie



ISOTURN

Erweiterte Auswahl doppel- seitiger Wendschneidplatten mit R3P-Spanformer zum Schruppen



Für
Schruppbearbeitungen



R3P-
Spanformer



Positive Schneiden-
geometrie

NPA

PRODUKTNEUHEITEN

ISOTURN

Nutzen

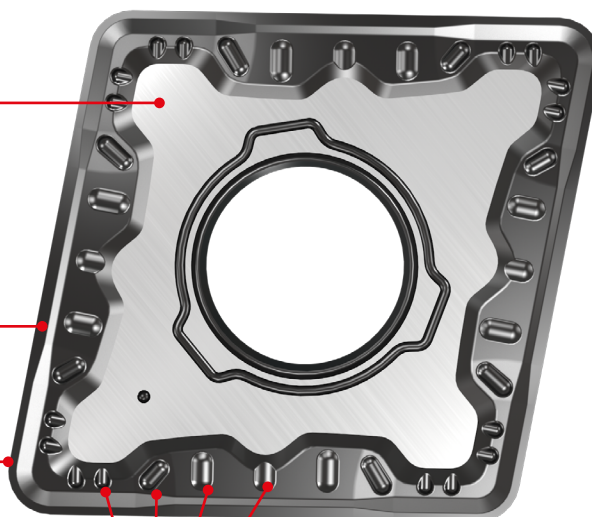
Überragende Spankontrolle beim Schruppen von ISO-P-Materialien.

R3P-Spanformer - Merkmale

1. Geschliffene Oberfläche für optimale Haftung im Plattensitz und Wärmeableitung während des Zerspanungsprozesses

2. Geringer Schnittwiderstand aufgrund positiver Schneidengeometrie

3. Verstärkte Schneidkante mit negativer Schutzfase



4. Neuartige Spanformergeometrie verbessert die Spankontrolle. Reduzierung von Reibung und Hitze in der Schnittzone

Die neuen Wendeschneidplatten sind in folgenden Schneidstoffsorten verfügbar:
MT-CVD: IC8150, IC8250, IC5005, IC5010
PVD: IC807 and IC830.

Zu den Produktfilmen



Für
Schruppbearbeitungen



R3P-
Spanformer



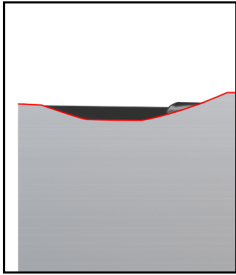
Positive Schneiden-
geometrie

NPA

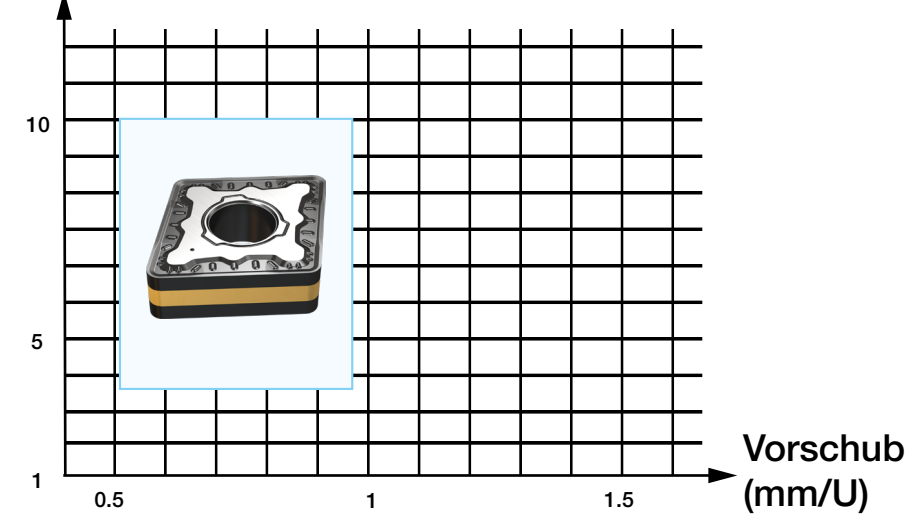
PRODUKTNEUHEITEN

ISOTURN

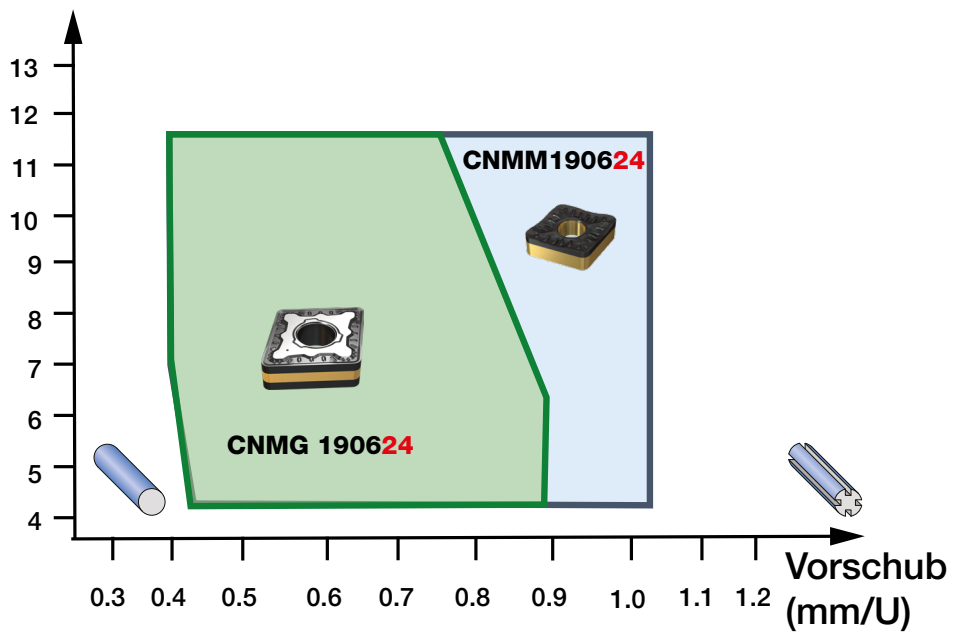
Spanbruchbereich



a_p
(mm)



a_p
(mm)



METRISCH



Für
Schruppbearbeitungen



R3P-
Spanformer



Positive Schneiden-
geometrie

NPA

PRODUKTNEUHEITEN

ISOTURN

Verfügbarkeit und Preise

Siehe Preisliste in der Anlage.

Mit freundlichen Grüßen

ISCAR Germany GmbH

Erich Timons
CTO
Mitglied der Geschäftsleitung

Mit freundlichen Grüßen

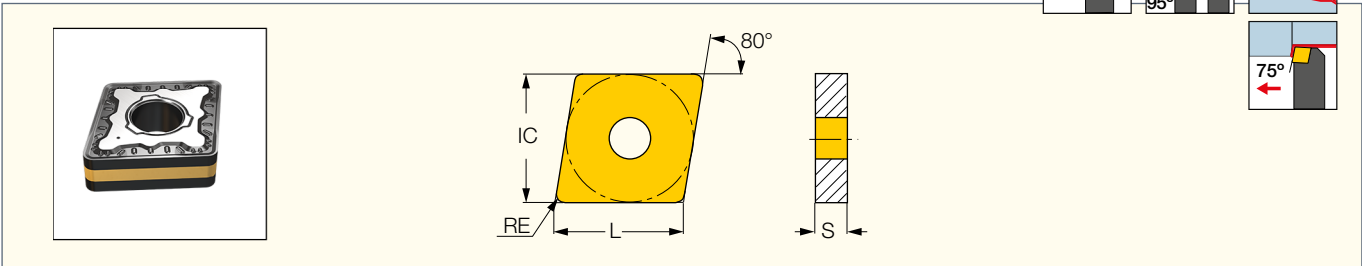
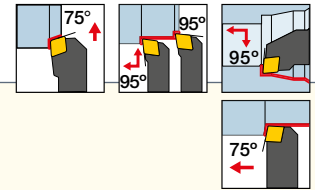
ISCAR Germany GmbH

Jan Bender
Produktspezialist

ISOTURN

CNMG-R3P

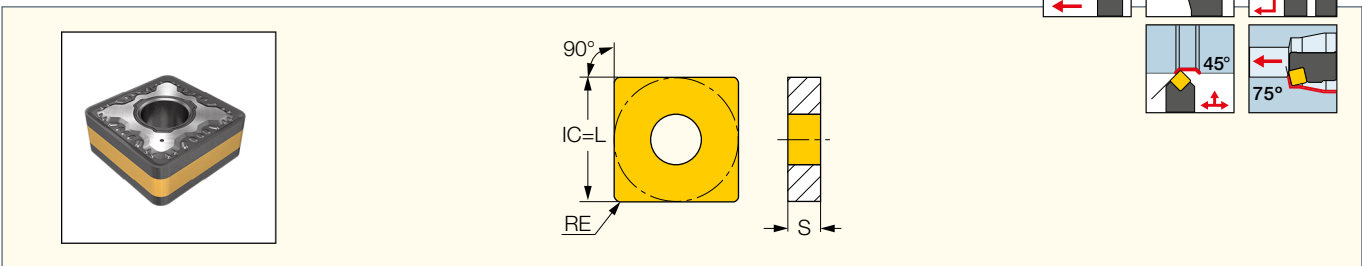
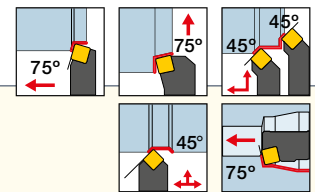
Doppelseitige, rhombische 80°-Wendescheidplatten mit Spanformer zum Schrappen



Bezeichnung	Abmessungen				Zäher ↔ Härter						Schnittwerte	
	L	IC	S	RE	IC830	IC8250	IC8150	IC5010	IC5005	IC807	a _p (mm)	f (mm/U)
CNMG 160608-R3P	16.12	15.88	6.35	0.80	•			•	•		1.50-6.00	0.25-0.50
CNMG 160612-R3P	16.12	15.88	6.35	1.20				•	•		2.00-7.00	0.30-0.60
CNMG 160616-R3P	16.12	15.88	6.35	1.60		•	•	•			2.50-7.00	0.30-0.70
CNMG 160624-R3P	16.12	15.88	6.35	2.40	•	•	•				2.50-7.00	0.30-0.70
CNMG 150616-R3P	16.12	15.88	6.35	1.60	•					•	2.50-7.00	0.30-0.70
CNMG 190612-R3P	19.30	19.05	6.35	1.20			•				3.50-8.00	0.30-0.80
CNMG 190616-R3P	19.30	19.05	6.35	1.60		•	•	•	•		4.00-10.00	0.40-0.85
CNMG 190624-R3P	19.30	19.05	6.35	2.40					•		4.00-10.00	0.40-0.85

SNMG-R3P

Doppelseitige Wendeschneidplatte mit Spanformer zum Schrappen



Bezeichnung	Abmessungen			Zäher ↔ Härter						Schnittwerte	
	IC	S	RE	IC830	IC8250	IC8150	IC5010	IC5005	IC807	a _p (mm)	f (mm/U)
SNMG 150608-R3P	15.88	6.35	0.80	•	•	•	•	•	•	2.50-8.00	0.30-0.70
SNMG 150612-R3P	15.88	6.35	1.20	•	•	•	•	•	•	2.50-8.00	0.30-0.70
SNMG 150616-R3P	15.88	6.35	1.20	•	•	•	•	•	•	2.50-8.00	0.30-0.70
SNMG 190612-R3P	19.05	6.35	1.20	•	•	•	•	•	•	3.00-8.00	0.40-0.70
SNMG 190616-R3P	19.05	6.35	1.60		•	•	•	•	•	3.50-10.00	0.40-0.70

ISOTURN

Preisliste

Artikel-Nr.	Bezeichnung	Preis €	Rabattgruppe	Verfügbarkeit
3417984	CNMG 160616-R3P IC807	19,01	L6	ab Lager
3417989	CNMG 160608-R3P IC830	19,01	L6	ab Lager
3419934	CNMG 160608-R3P IC5005	20,63	L6	ab Lager
3419935	CNMG 160608-R3P IC5010	20,63	L6	ab Lager
3417990	CNMG 160612-R3P IC830	19,01	L6	ab Lager
3419956	CNMG 160612-R3P IC5005	20,63	L6	ab Lager
3419957	CNMG 160612-R3P IC5010	20,63	L6	ab Lager
3419837	CNMG 160616-R3P IC5005	20,63	L6	ab Lager
3419958	CNMG 160616-R3P IC5010	20,63	L6	ab Lager
3318204	CNMG 160616-R3P IC8150	20,63	L6	ab Lager
3318205	CNMG 160616-R3P IC8250	20,63	L6	ab Lager
3318206	CNMG 160624-R3P IC8150	20,63	L6	ab Lager
3318207	CNMG 160624-R3P IC8250	20,63	L6	ab Lager
3305923	CNMG 190612-R3P IC8150	29,16	L6	ab Lager
3419959	CNMG 190616-R3P IC5005	29,16	L6	ab Lager
3419960	CNMG 190616-R3P IC5010	29,16	L6	ab Lager
3305931	CNMG 190616-R3P IC8150	29,16	L6	ab Lager
3305930	CNMG 190616-R3P IC8250	29,16	L6	ab Lager
3419961	CNMG 190624-R3P IC5005	29,16	L6	ab Lager
3419978	SNMG 150608-R3P IC807	19,22	L6	ab Lager
3419981	SNMG 150608-R3P IC830	19,22	L6	ab Lager
3419936	SNMG 150608-R3P IC5005	20,95	L6	ab Lager
3419937	SNMG 150608-R3P IC5010	20,95	L6	ab Lager
3419975	SNMG 150608-R3P IC8150	20,95	L6	ab Lager
3419917	SNMG 150608-R3P IC8250	20,95	L6	ab Lager
3419979	SNMG 150612-R3P IC807	19,22	L6	ab Lager
3419982	SNMG 150612-R3P IC830	19,22	L6	ab Lager
3419938	SNMG 150612-R3P IC5005	20,95	L6	ab Lager
3419939	SNMG 150612-R3P IC5010	20,95	L6	ab Lager
3419976	SNMG 150612-R3P IC8150	20,95	L6	ab Lager

ISOTURN

Preisliste

Artikel-Nr.	Bezeichnung	Preis €	Rabattgruppe	Verfügbarkeit
3419804	SNMG 150612-R3P IC8250	20,95	L6	ab Lager
3419983	SNMG 150616-R3P IC830	19,22	L6	ab Lager
3419918	SNMG 150616-R3P IC5005	20,95	L6	ab Lager
3419919	SNMG 150616-R3P IC5010	20,95	L6	ab Lager
3419920	SNMG 150616-R3P IC8150	20,95	L6	ab Lager
3419921	SNMG 150616-R3P IC8250	20,95	L6	ab Lager
3419912	SNMG 190612-R3P IC807	27,00	L6	ab Lager
3419941	SNMG 190612-R3P IC830	27,00	L6	ab Lager
3419942	SNMG 190612-R3P IC5005	29,27	L6	ab Lager
3419945	SNMG 190612-R3P IC5010	29,27	L6	ab Lager
3419977	SNMG 190612-R3P IC8150	29,27	L6	ab Lager
3419913	SNMG 190612-R3P IC8250	29,27	L6	ab Lager
3419940	SNMG 190616-R3P IC807	27,00	L6	ab Lager
3419943	SNMG 190616-R3P IC5005	29,27	L6	ab Lager
3419944	SNMG 190616-R3P IC5010	29,27	L6	ab Lager
3419914	SNMG 190616-R3P IC8150	29,27	L6	ab Lager
3419915	SNMG 190616-R3P IC8250	29,27	L6	ab Lager