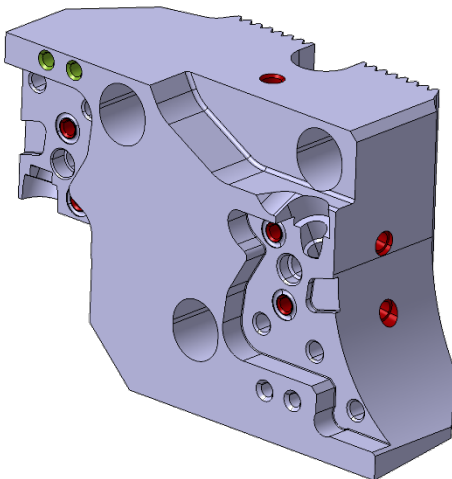


## Erweiterung der modularen Werkzeuge für das Axial-Stecken und -Stechdrehen

## ISCAR erweitert sein Programm für die Axialbearbeitung.

Die perfekte Wahl für maximale Flexibilität bei Stech- und Stechdreheroperationen im axialen Bereich.

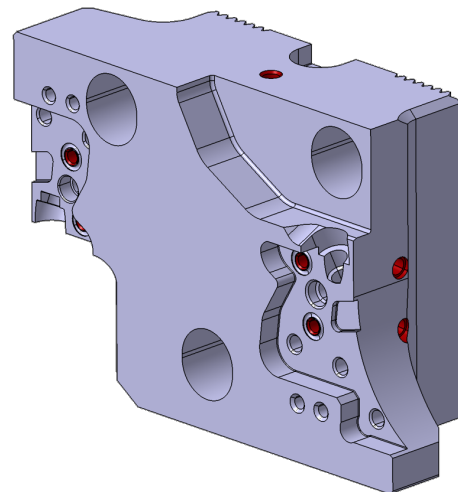
Von reinen Stechbearbeitungen mit dem TNF-Stechsystem bis hin zum Stechen oder Stechdrehen mit HeliFace-Schneideinsätzen bietet diese Erweiterung um neue Zwischenhalter eine größtmögliche Flexibilität mit hervorragender Kräfteaufnahme durch die Verzahnung des Modular-Grip Systems bei kurzen Wechselzeiten.



Mit freundlichen Grüßen

ISCAR Germany GmbH

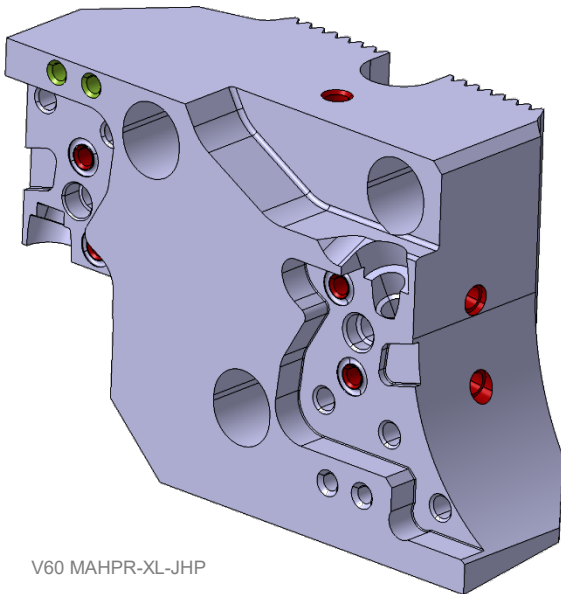
Erich Timons  
CTO  
Mitglied der Geschäftsleitung



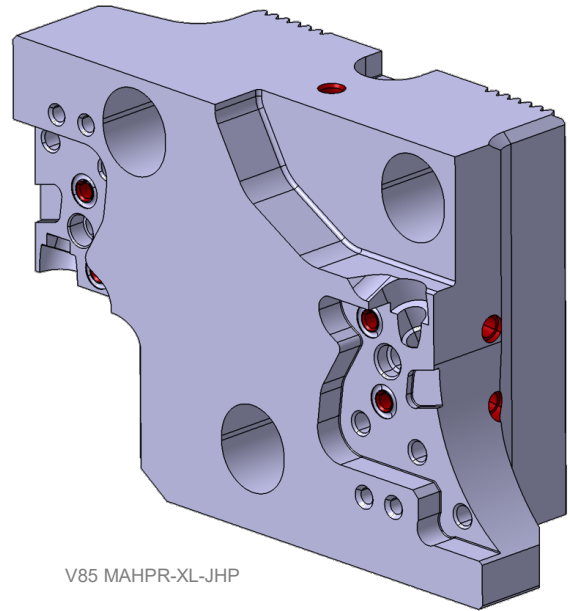
Mit freundlichen Grüßen

ISCAR Germany GmbH

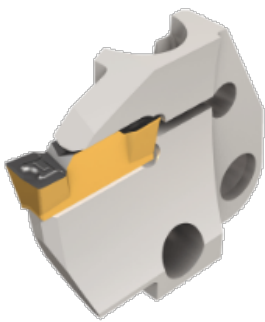
Timo Nagel  
Produktspezialist



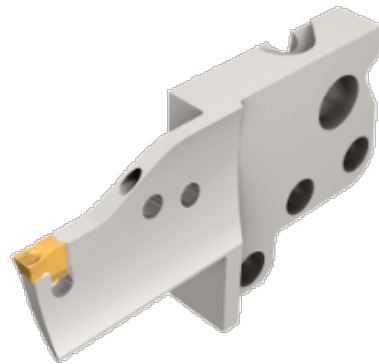
V60 MAHPR-XL-JHP



V85 MAHPR-XL-JHP



HFPAD-Adapter



TNFPAD-XL-Adapter

Neue Zwischenhalter mit zwei Adaptersitzen – einer für TNFPAD-XL- und einer für HFPAD-Adapter. Diese Konstellation ermöglicht volle Flexibilität in der Wahl des jeweiligen Systems und kann durch die Überkopf-Einbaulage der beiden Adapter zueinander auch für die Simultan- oder Rückseiten-Bearbeitung auf der Gegenspindel genutzt werden.

## Preisliste

### Rabattgruppe „O1“

Artikel-Nr.	ISO-Bezeichnung	ASA-Bezeichnung	Preis	Verfügbarkeit
4787840	V60 MAHPL-XL-JHP	V60 MAHPL-XL-JHP	514,50 €	ab Lager
4787839	V60 MAHPR-XL-JHP	V60 MAHPR-XL-JHP	514,50 €	ab Lager
4787842	V85 MAHPL-XL-JHP	V85 MAHPL-XL-JHP	549,50 €	ab Lager
4787841	V85 MAHPR-XL-JHP	V85 MAHPR-XL-JHP	549,50 €	ab Lager