

DREHEN

12-2025

APRIL 2025

METRISCH

NPA

Produktneuheiten



Vielfältig



Hochdruckkühlung



Kostensparend



CER*M***TURN**

**CAMFIX & Schaftwerkzeuge mit
Wechselkassetten für RNGN und CNG
Schneideinsätze in den
Schneidstoffen Keramik und
Hartmetall**



Vielfältig



Hochdruckkühlung

Kostensparende
Einsätze

NPA

Produktneuheiten

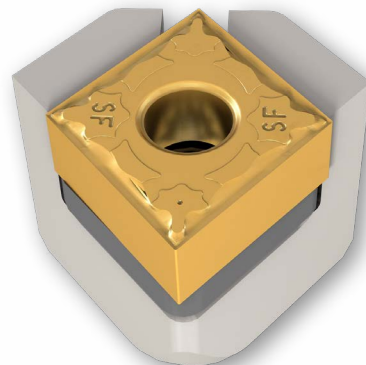
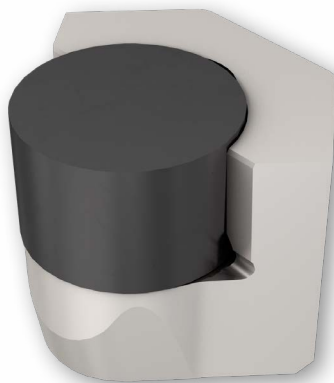
CERMTURN

Ihr Nutzen

- **Hohe Flexibilität = Ein Halter mehrere Plattenoptionen**

Produktmerkmale:

- Schaftwerkzeuge 25x25 und 32x32
- CAMFIX-Aufnahmen C5, C6 und C8
- Verschiedene Kassetten für verschiedene Schneidplatten
- Zielgerichtete Kühlung





Vielfalt von
Einsätzen



Hochdruckkühlmittel-
zufuhr



Kostensparende
Einsätze

zum Produktfilm

NPA

Produktneuheiten

CERMTURN

Vorteile:

JHP

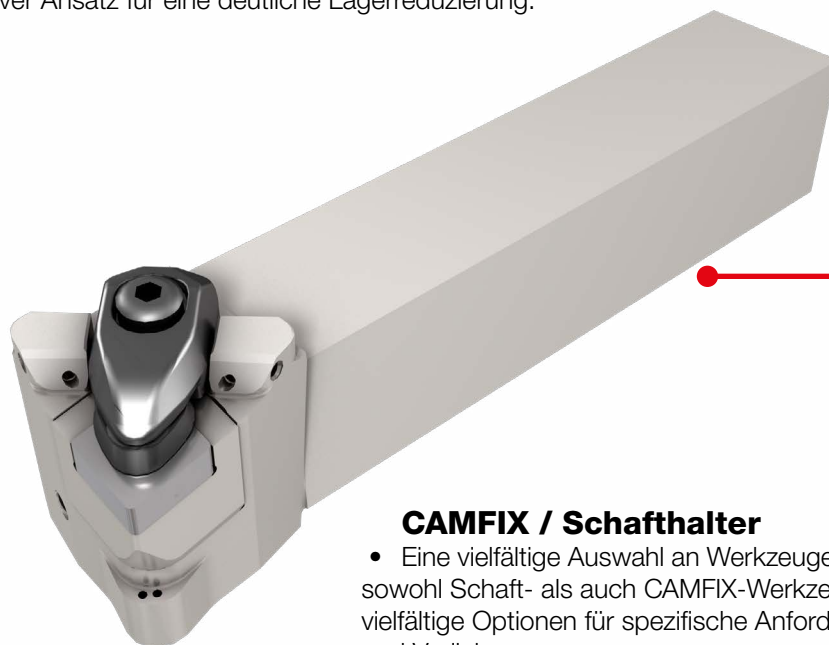
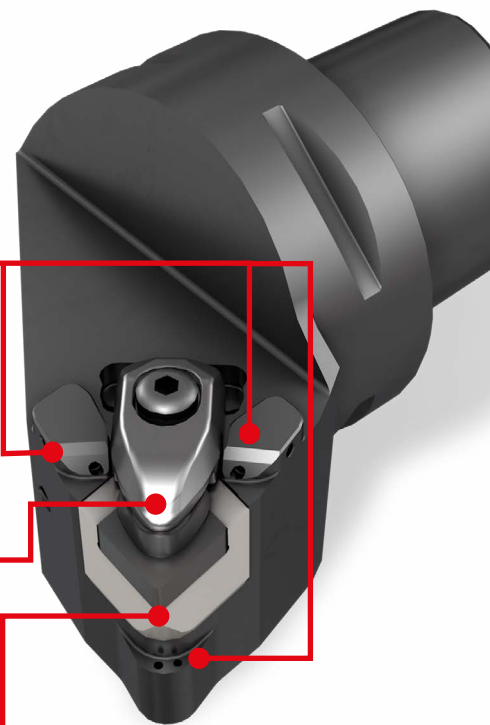
- 4 Kühlmiteleinlässe - 2 zur Spanfläche und 2 zur Freifläche.
- Kühlmittel direkt auf die Schneide gerichtet.
- Anpassbarer Kühlmittelzufuhrmechanismus, der für eine optimale Kühlwirkung präzise auf die gewünschte Stelle eingestellt werden kann.

Stabile Klemmung

- Stabile Prattenklemmung von oben mit Hartmetallplatte.
- Verbesserter Klemmmechanismus verhindert das Verdrehen oder Brechen spröder Wendeschneidplatten und stellt so optimale Leistung und Langlebigkeit sicher.

Wechsel-Kassetten

- Anstatt den gesamten Halter auszutauschen, muss nur die beschädigte Kassette ausgetauscht werden.
- Maximale Flexibilität und Vielseitigkeit durch die Möglichkeit, verschiedene Kassetten-/Wendeplattentypen innerhalb eines einzigen CAMFIX oder Schafthalter zu verwenden.
- Ein innovativer Ansatz für eine deutliche Lagerreduzierung.



CAMFIX / Schafthalter

- Eine vielfältige Auswahl an Werkzeugen, darunter sowohl Schaft- als auch CAMFIX-Werkzeuge, bietet vielfältige Optionen für spezifische Anforderungen und Vorlieben.



Vielfalt von
Einsätzen



Hochdruckkühlmittel-
zufuhr



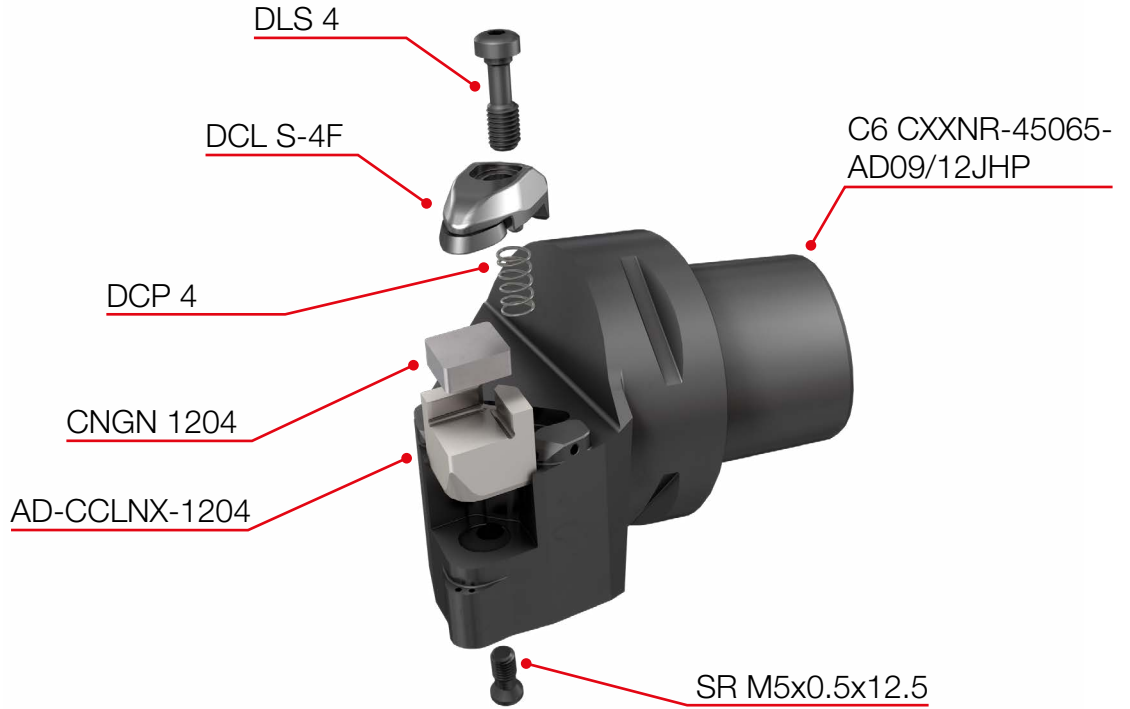
Kostensparend

NPA

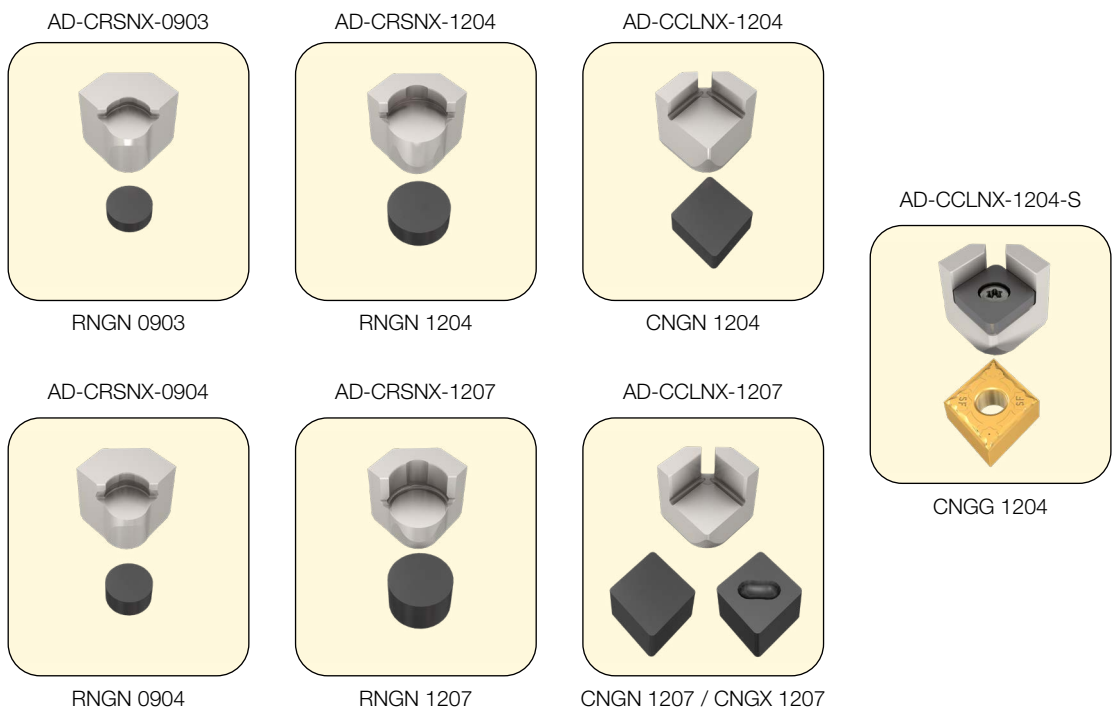
Produktneuheiten

CERMTURN

Beispiel Montage



Kassetten-Optionen:





Vielfalt von
Einsätzen



Hochdruckkühlmittel-
zufuhr



Kostensparend

NPA

Produktneuheiten

CERMTURN

Verfügbarkeit und Preise

Siehe Preisliste in der Anlage.

Mit freundlichen Grüßen

ISCAR Germany GmbH

Erich Timons
CTO
Mitglied der Geschäftsleitung

Mit freundlichen Grüßen

ISCAR Germany GmbH

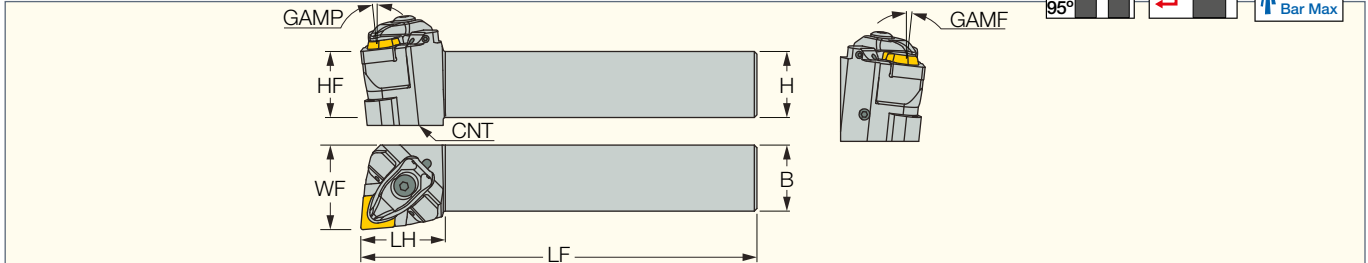
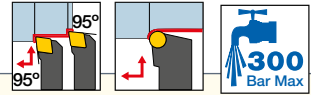
Frederik Schmalbach
Produktmanager

CERMTURN

CXXNR/L-AD-JHP

Schaftwerkzeuge für Wechselkassetten

<https://www.iscar.com/eCatalog/Family.aspx?fnun=5428&mapp=IS&GFSTYP=M&srch=1>



Bezeichnung	B	H	HF	LF	LH	WF	CNT	GAMP ⁽¹⁾	GAMF ⁽²⁾
CXXNR/L 2525M-AD-09/12-JHP	25.0	25.0	25.0	150.00	32.0	32.00	G1/8	6.0	6.0
CXXNR/L 3232P-AD-09/12-JHP	32.0	32.0	32.0	170.00	32.0	40.00	G1/8	6.0	6.0

⁽¹⁾ Axialer Spanwinkel

⁽²⁾ Radialer Spanwinkel

Ersatzteile



Bezeichnung	Pratze	Schraube	Klemmfeder	Schlüssel	Schraube 1	Stopfen	T-Griff
CXXNR/L-AD-JHP	DCL S-4F	DLS 4	DSP 4	HW 3.0	SR M5X0.5X12.5	SR M4X4 DIN913 TL360	SW6-T-SH

Ersatzteile



Bezeichnung	Torx-Schlüssel	Schraube 2	Pratze 1	Pratze 2	Schraube 3
CXXNR/L-AD-JHP	BLD IP20/S7	SR M2.5X2.5 DIN913 TL360	DLM 4-7063*	HC6CN-H.T*	SR M5X0.8-L22*

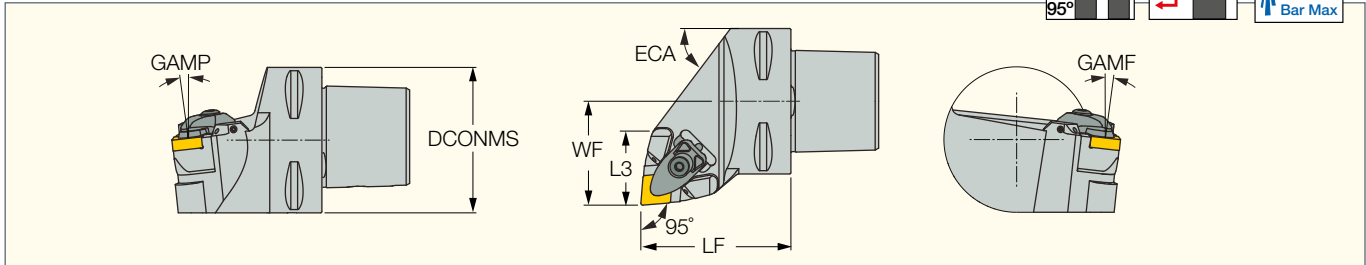
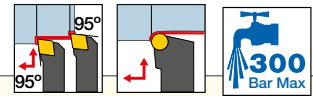
* Bitte separat bestellen

CERMTURN

C#-CXXNR/L-AD-JHP

CAMFIX Drehwerkzeuge für Wechselkassetten

<https://www.iscar.com/eCatalog/Family.aspx?fnum=5334&mapp=IS&GFSTYP=M&srch=1>



Bezeichnung	DCONMS	WF	LF	L3	GAMP ⁽¹⁾	GAMF ⁽²⁾	ECA	DCP ⁽³⁾
C5 CXXNR/L-35060-AD09/12JHP	50.00	35.00	60.00	32.00	6.0	6.0	42.0	1
C6 CXXNR/L-45065-AD09/12JHP	63.00	45.00	65.00	32.00	6.0	6.0	53.0	1
C8 CXXNR/L-55080-AD09/12JHP	80.00	55.00	80.00	32.00	6.0	6.0	57.0	1

• User Guide siehe Seiten

⁽¹⁾ Axialer Spanwinkel

⁽²⁾ Radialer Spanwinkel

⁽³⁾ 1: Mit Chip-Aufnahme, 0: Ohne Chip-Aufnahme

Ersatzteile



Bezeichnung	Prätze	Schraube	Klemmfeder	Schlüssel	Schraube 1	Stopfen	T-Griff
C#-CXXNR/L-AD-JHP	DCL S-4F	DLS 4	DSP 4	HW 3.0	SR M5X0.5X12.5	SR M4X4 DIN913 TL360	SW6-T-SH

Ersatzteile



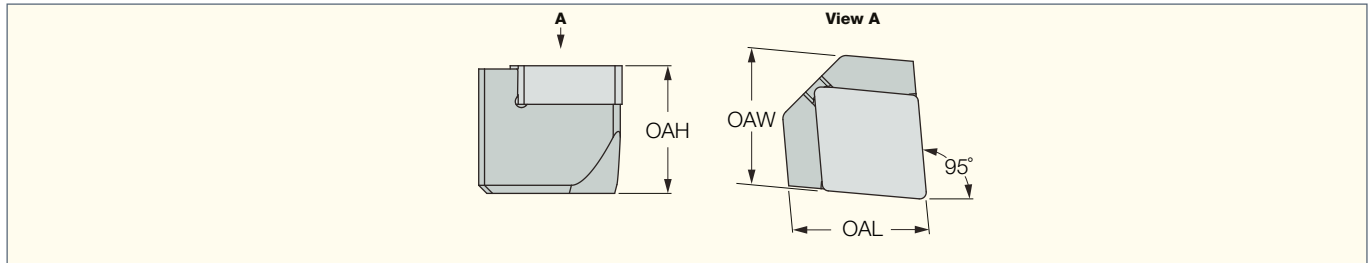
Bezeichnung	Torx-Schlüssel	Stopfen 1	Schraube 2	Prätze 1	Prätze 2	Schraube 3
C#-CXXNR/L-AD-JHP	BLD IP20/S7	SR M5X5 DIN913 TL360	SR M2.5X2.5 DIN913 TL360	DLM 4-7063*	HC6CN-H.T*	SR M5X0.8-L22*

* Bitte separat bestellen

AD-CCLNX

Auswechselbare Kassetten für 80° Keramikschnideinsätze

<https://www.iscar.com/eCatalog/Family.aspx?fnum=5373&mapp=IS&GFSTYP=M&srch=1>



Bezeichnung	OAH	OAW	OAL	MIID ⁽¹⁾
AD-CCLNX-1204	15.76	16.85	16.85	CNGN 1204
AD-CCLNX-1207	15.76	16.85	16.85	CNGN 1207

⁽¹⁾ Wendeschneidplatten

Ersatzteile

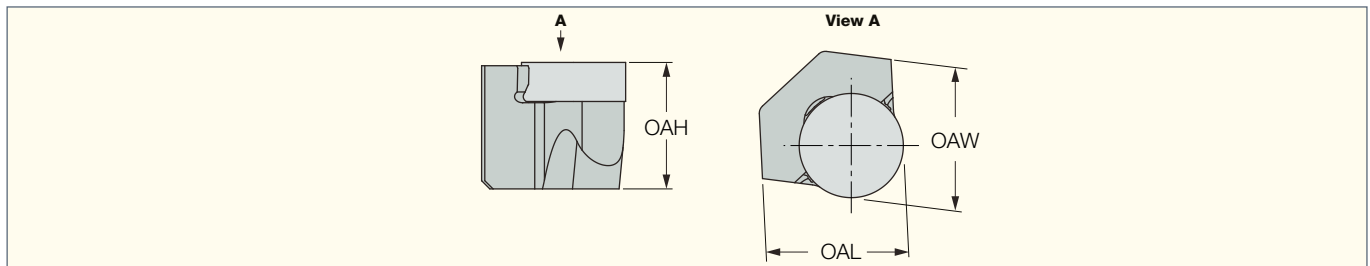


Bezeichnung	Schraube
AD-CCLNX	SR M5X0.5X12.5

AD-CRSNX

Auswechselbare Kassetten für runde Keramikschnideinsätze

<https://www.iscar.com/eCatalog/Family.aspx?fnum=5374&mapp=IS&GFSTYP=M&srch=1>



Bezeichnung	OAH	OAW	OAL	MIID ⁽¹⁾
AD-CRSNX-0903	15.42	17.21	17.21	RNGN 0903
AD-CRSNX-0904	15.42	17.21	17.21	RNGN 0904
AD-CRSNX-1204	15.42	17.36	17.36	RNGN 1204
AD-CRSNX-1207	15.42	17.36	17.36	RNGN 1207

⁽¹⁾ Wendeschneidplatten

Ersatzteile



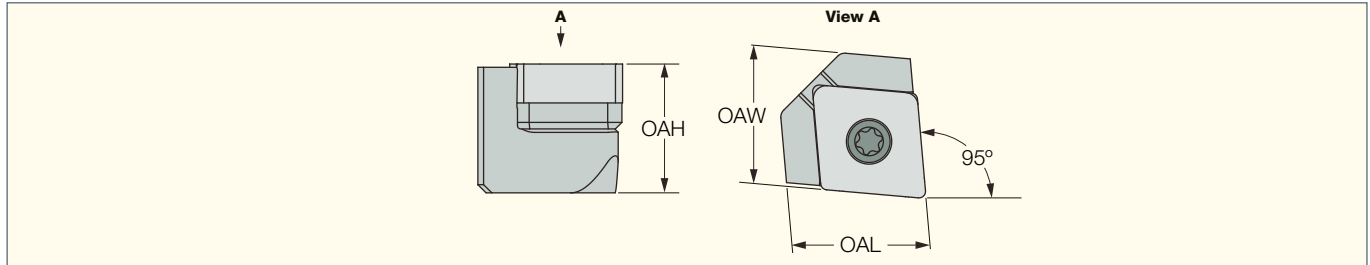
Bezeichnung	Schraube
AD-CRSNX	SR M5X0.5X12.5

CERMTURN

AD-CCLNX-S

Auswechselbare Kassetten für 80° Schneideinsätze

<https://www.iscar.com/eCatalog/Family.aspx?fnum=5520&mapp=IS&GFSTYP=M&srch=1>



Bezeichnung	OAH	OAW	OAL	MIID ⁽¹⁾
AD-CCLNX-1204-S	15.76	16.85	16.85	CNGA 1204

⁽¹⁾ Wendeschneidplatten

Ersatzteile




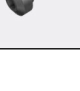
Bezeichnung	Plattensitz	Schlüssel	Schraube	Schraube 1
AD-CCLNX-1204-S	TSC 424	T-15/5	SR 76-2067/8.3	SR M5X0.5X12.5

NPA

Produktneuheiten

CERM TURN

Kombinationsmöglichkeiten

SCHNEID-EINSATZ	KASSETTE	KASSETTEN-SCHRAUBE	PRATZE	KLEMM-SCHRAUBE	FEDER	PLATTENSITZ	PLATTENSITZ-SCHRAUBE
CNGN 1204 	AD-CCLNX-1204 	SR M5X0.5X12.5 	DCL S-4F 	DLS 4 	DSP 4 	-	-
CNGN 1207 	AD-CCLNX-1207 	SR M5X0.5X12.5 	DCL S-4F 	DLS 4 	DSP 4 	-	-
RNGN 1204 	AD-CRSNX-1204 	SR M5X0.5X12.5 	DCL S-4F 	DLS 4 	DSP 4 	-	-
RNGN 1207 	AD-CRSNX-1207 	SR M5X0.5X12.5 	DCL S-4F 	DLS 4 	DSP 4 	-	-
RNGN 0903 	AD-CRSNX-0903 	SR M5X0.5X12.5 	DCL S-4F 	DLS 4 	DSP 4 	-	-
RNGN 0904 	AD-CRSNX-0904 	SR M5X0.5X12.5 	DCL S-4F 	DLS 4 	DSP 4 	-	-
CNGX 1207 	AD-CCLNX-1207 	SR M5X0.5X12.5 	HC6CN-H.T 	SR M5X0.8-L22 	DSP 4 	-	-
CNGA 1204 	AD-CCLNX-1204-S 	SR M5X0.5X12.5 	DLM 4-7063 	DLS 4 	DSP 4 	TSC 424 	SR 76-2067/8.3 
CNGG 1204 	AD-CCLNX-1204-S 	SR M5X0.5X12.5 	DLM 4-7063 	DLS 4 	DSP 4 	TSC 424 	SR 76-2067/8.3 

- nicht benötigt

Preisliste

Artikel-Nr.	Bezeichnung	Preis €	Verfügbarkeit	Rabattgruppe
3404786	CXXNR 2525M-AD-09/12-JHP	408,00 €	Ab Lager	L2
3445572	CXXNL 2525M-AD-09/12-JHP	408,00 €	Ab Lager	L2
3463092	CXXNR 3232P-AD-09/12-JHP	431,00 €	Ab Lager	L2
3463093	CXXNL 3232P-AD-09/12-JHP	431,00 €	Ab Lager	L2
3456551	C5 CXXNR-35060-AD09/12JHP	375,00 €	Kurzfristig Lieferbar	L2
3456552	C5 CXXNL-35060-AD09/12JHP	375,00 €	Kurzfristig Lieferbar	L2
3456554	C6 CXXNL-45065-AD09/12JHP	431,00 €	Kurzfristig Lieferbar	L2
3456555	C8 CXXNR-55080-AD09/12JHP	763,00 €	Kurzfristig Lieferbar	L2
3456556	C8 CXXNL-55080-AD09/12JHP	763,00 €	Kurzfristig Lieferbar	L2
3463634	C6 CXXNR-45065-AD09/12JHP	431,00 €	Kurzfristig Lieferbar	L2
3405234	AD-CCLNX-1204	57,70 €	Ab Lager	O3
3405236	AD-CRSNX-1204	57,70 €	Ab Lager	O3
3452586	AD-CCLNX-1207	57,70 €	Ab Lager	O3
3452589	AD-CRSNX-1207	57,70 €	Ab Lager	O3
3452590	AD-CRSNX-0903	57,70 €	Ab Lager	O3
3452591	AD-CRSNX-0904	57,70 €	Ab Lager	O3
3461303	AD-CCLNX-1204-S	57,70 €	Ab Lager	O3