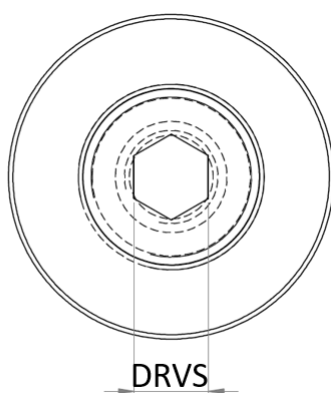
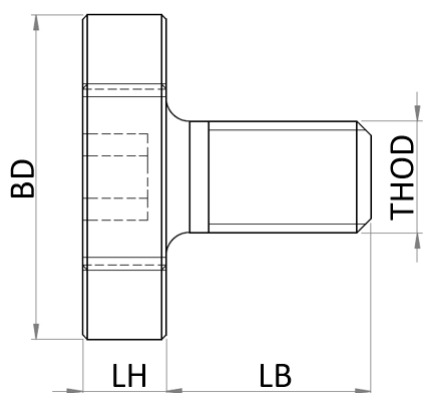




Neue Fräseranzugsschrauben für Aufsteckfräsdorne

ISCAR erweitert das Sortiment der SEM-Klemmschrauben. Die neuen Fräseranzugsschrauben bestehen aus einer Zylinderschraube mit Innensechskant, und einem Gewinde-Zylinderkopf auf die ein Gewinding aufgeschraubt wird. Die Klemmschraube kann mit jedem Sechskantstift-Schlüssel angezogen werden.

Wir liefern die Fräseranzugsschrauben in folgenden Abmessungen:



#7006404
GREASE TUBE*
Bitte ausreichend
mit Graphitpaste
schmieren!

*Optional, bitte separat
bestellen.

Bezeichnung	THOD	BD	LH	LB	DRVS	Nm *	Für Zapfen-Durchmesser
M8 FF CLAMP SCREW SEM16	M 8	20	7	16	5	27	16
M10 FF CLAMP SCREW SEM22	M 10	28	8	18	6	52	22
M12 FF CLAMP SCREW SEM27	M 12	35	9	22	8	78	27
M16 FF CLAMP SCREW SEM32	M 16	42	10	26	10	127	32
M20 FF CLAMP SCREW SEM40	M 20	52	11	30	12	196	40
M24 FF CLAMP SCREW SEM50	M 24	63	13	36	14	350	50

*Empfohlenes Anzugsmoment

Ihre Vorteile gegenüber den herkömmlichen Fräseranzugsschrauben:

Größere Sicherheit

- Sehr hohe Spannkraft. Die Schraube kann sich nicht mehr selbst lösen - ähnlich einer Kontermutter. Durch die unterschiedliche Steigung von Zylinderschraube und Gewinding wird ein höherer Sicherheitseffekt erzielt.
- Keine Verletzungsgefahr durch abrutschende Schlüssel. Beim Anziehen der Schraube mit einem Drehmomentschlüssel wird das Drehmoment abrutschsicher auf den Gewindebolzen übertragen.

Höhere Wirtschaftlichkeit

- Größere Rund- und Planlaufgenauigkeit durch ideale Plananlage des Gewinderings an das Werkzeug.
- Keine kostspieligen Beschädigungen der Fräuserschneiden mehr durch abrutschende Spanschlüssel.
- Schonung der Stirnfläche der Werkzeuge. In der Spannphase legt sich der Gewinding an die Stirnfläche des Werkzeugs an. Eine Beschädigung durch einen drehenden Schraubenkopf wird vermieden.
- Verbesserte Kühlmittelverteilung, bei Werkzeugen mit interner Kühlmittelzufuhr. Durch die exzellente Plananlage des Gewinderings am Werkzeugkörper, tritt an der Stirnfläche kein überschüssiges Kühlschmiermittel mehr aus. Der Kühleffekt wird verbessert.



Preisliste

Artikelnummer	Bezeichnung	Preis (€)	Verfügbarkeit
4722509	M8 FF CLAMP SCREW SEM16	6,27	ab Lager
4722508	M10 FF CLAMP SCREW SEM22	7,26	ab Lager
4722507	M12 FF CLAMP SCREW SEM27	8,80	ab Lager
4722506	M16 FF CLAMP SCREW SEM32	10,78	ab Lager
4722505	M20 FF CLAMP SCREW SEM40	19,16	ab Lager
4783509	M24 FF CLAMP SCREW SEM50	32,03	ab Lager

Rabattgruppe Zubehör: O3 Zubehör

Mit freundlichen Grüßen

ISCAR Germany GmbH

Erich Timons

CTO

Mitglied der Geschäftsleitung

Mit freundlichen Grüßen

ISCAR Germany GmbH

Bernd Pfeuffer

Produktspezialist